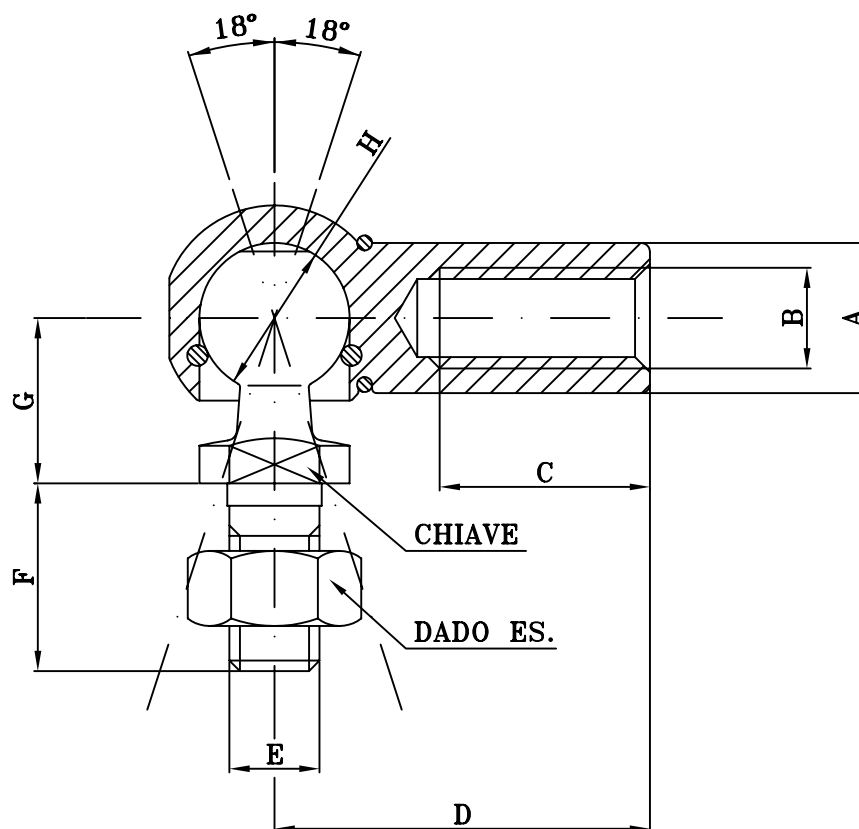


## Snodo sferico 90°



CODICE	A	B	C	D	E	F	G	H	CHIAVE	DADO ESAGONALE
7000304	∅10	M6	11	25	M6	12	11	∅10	8	M6 UNI 5588 - A
7000305	∅13	M8	14	30	M8	16	13	∅13	11	M8 UNI 5588 - A
7000307	∅16	M10	15	35	M10	19	16	∅16	13	M10 UNI 5588 - A

Tolleranze sulle quote ±0,5mm

La System si riserva il diritto di modificare senza preavviso le quote descritte nella presente scheda.

Esigenze diverse da quelle sopraindicate possono essere eseguite su richiesta.