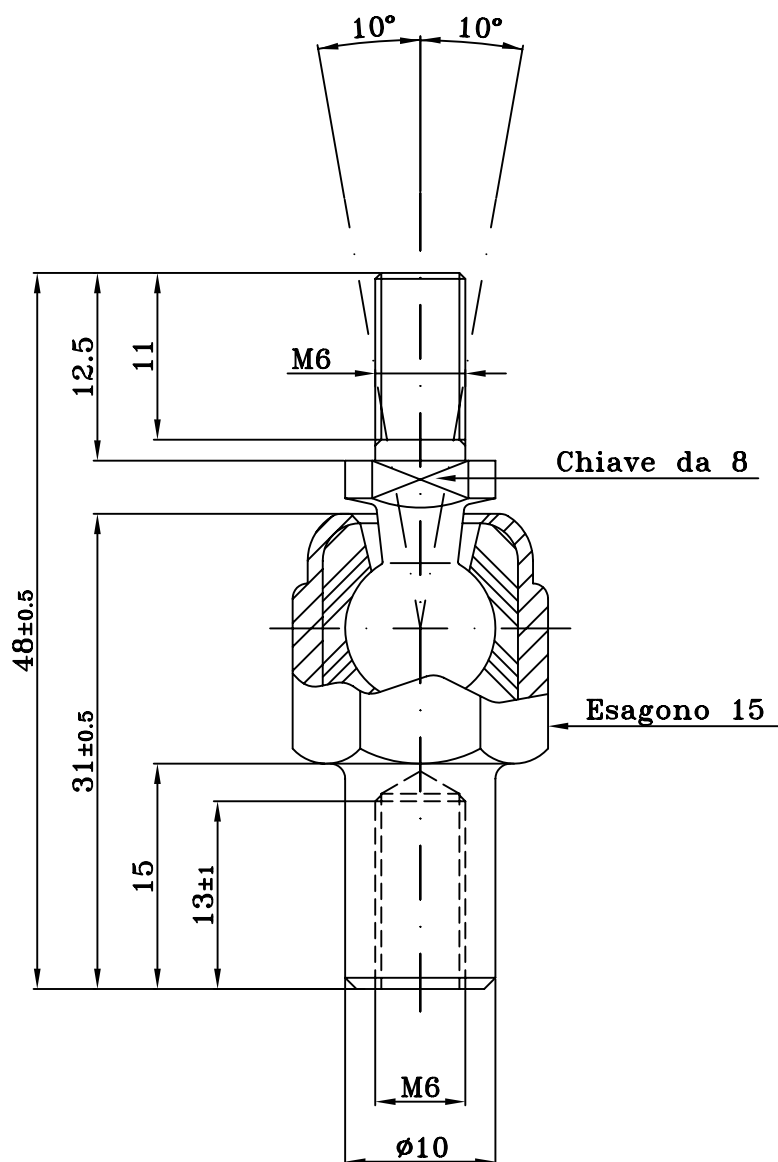


Snodo sferico assiale codice 7000302



Tolleranze sulle quote ±0.3mm

La System si riserva il diritto di modificare senza preavviso le quote descritte nella presente scheda.

Esigenze diverse da quelle sopraindicate possono essere eseguite su richiesta.