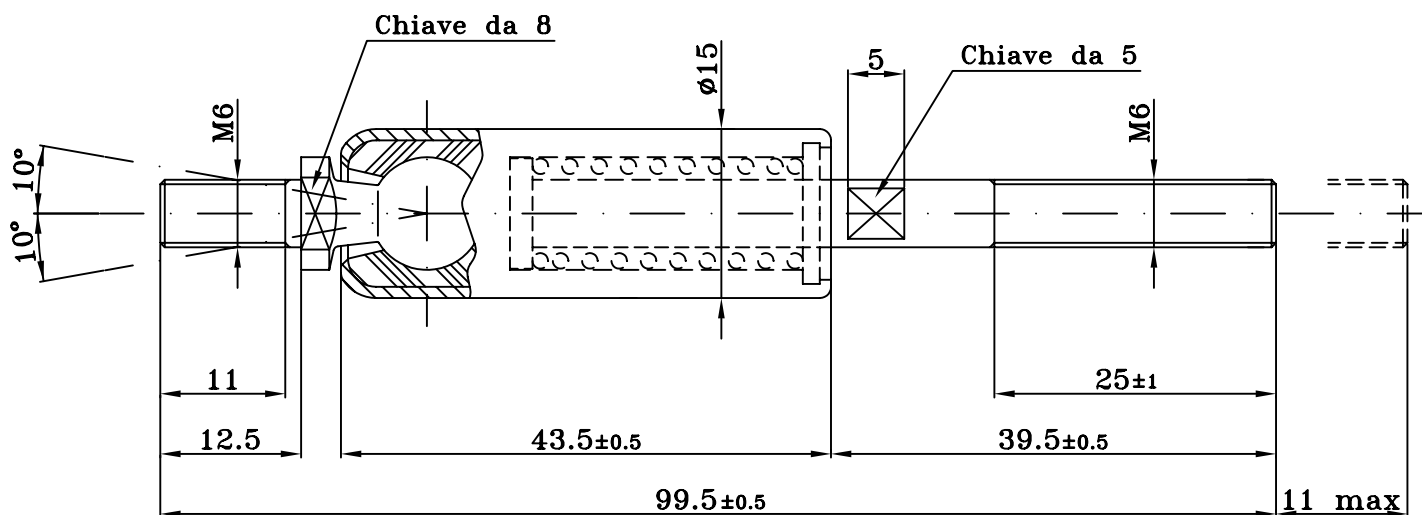


Compensatore di corsa codice 7000306



Tolleranze sulle quote ±0.4mm

Corsa max.11 mm

Forza inizio corsa della molla~10 N

Forza fine corsa della molla~110 N

La System si riserva il diritto di modificare senza preavviso le quote descritte nella presente scheda.

Esigenze diverse da quelle sopraindicate possono essere eseguite su richiesta.