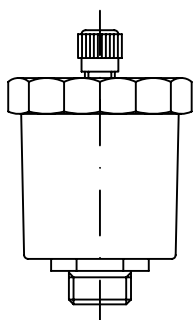


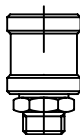
## ACCESSORI RISCALDATORI RA 1200 - 3000

### Valvola automatica sfiato aria cod. VSA01



Note: **FILETTI M 3/8" G**

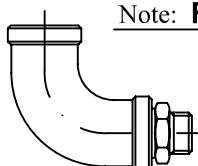
### Raccordo valvola di sfiato cod. RC-A



Note: **FILETTI M 3/4" G**

Per riscaldatore applicato  
in posizione ORIZZONTALE

### Raccordo valvola di sfiato cod. RC-B

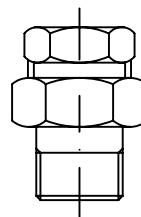


Note: **FILETTI M 3/4" G**

Per riscaldatore applicato  
in posizione VERTICALE

### Bocchettone 3 pezzi cod. BC-1/2

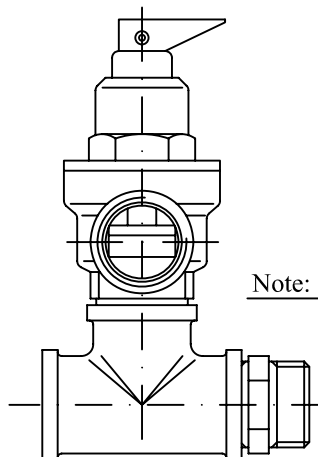
### Bocchettone 3 pezzi cod. BC-3/4



Note: **FILETTI 1/2" G**

Note: **FILETTI 3/4" G**

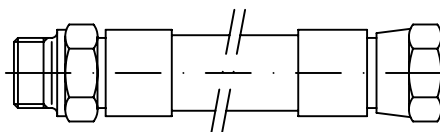
### Valvola di sicurezza - 1.5 Bar cod. VS-3/4



Note: **FILETTI 3/4" G**

### Tubo flex 100°C - 10Bar cod. TFX1/2-100-

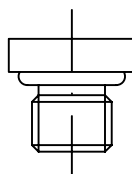
### Tubo flex 100°C - 10Bar cod. TFX3/4-100-



Note: **FILETTI 1/2" G**

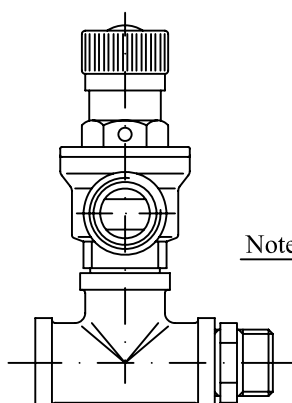
Note: **FILETTI 3/4" G**

### Tappo sfiato aria manuale cod. TSA01

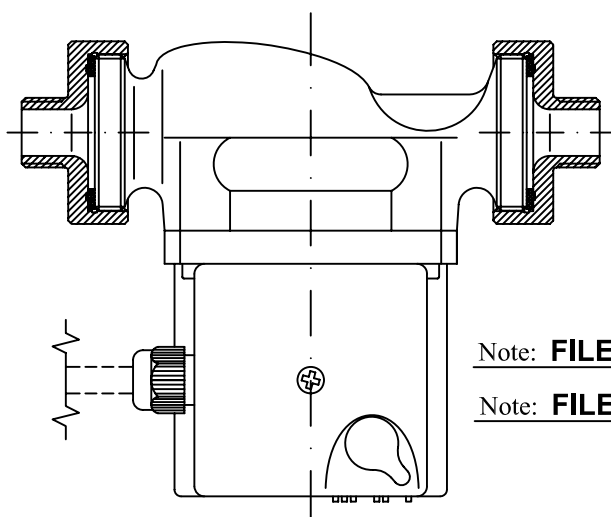


Note: **FILETTO 1/4" G**

### Valvola di sicurezza - 1.5 Bar cod. VS-1/2



Note: **FILETTI 1/2" G**



Note: **FILETTI 1/2" G**

Note: **FILETTI 3/4" G**

### POMPA DI RICIRCOLO cod. PR-1/2-230Vac

### POMPA DI RICIRCOLO cod. PR-3/4-230Vac