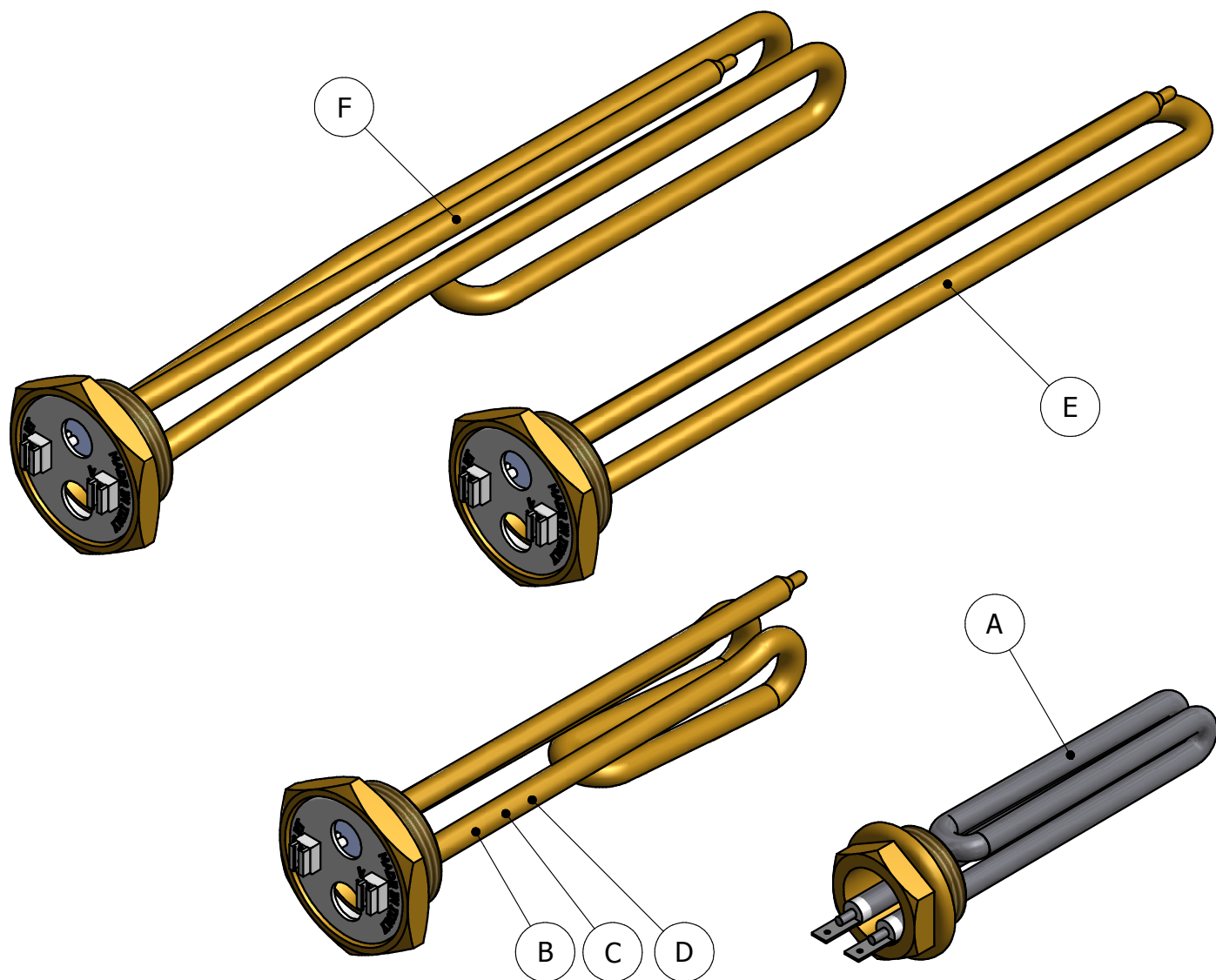


## RESISTENZE ELETTRICHE PER RISCALDATORI AD ACQUA MODELLO RA



POSIZIONE	CODICE	WATT	MODELLO RISCALDATORE
A	RER200	200	RA200
B	RER400	400	RA400
C	RER700	700	RA700
D	RER900	900	RA900
E	RER1200	1200	RA1200
F	RER3000	3000	RA3000

La system di Rosati si riserva il diritto di modificare senza preavviso le specifiche riportate nella presente scheda tecnica.