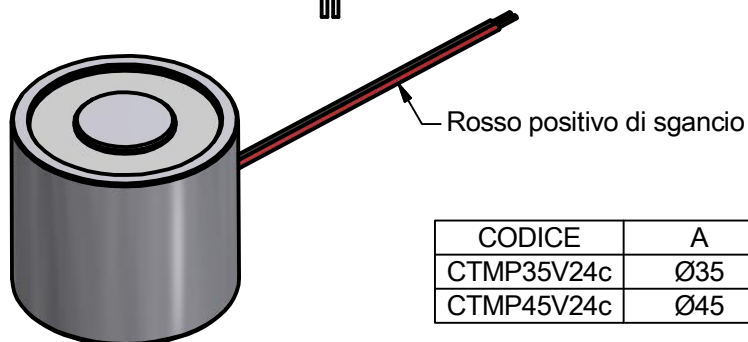
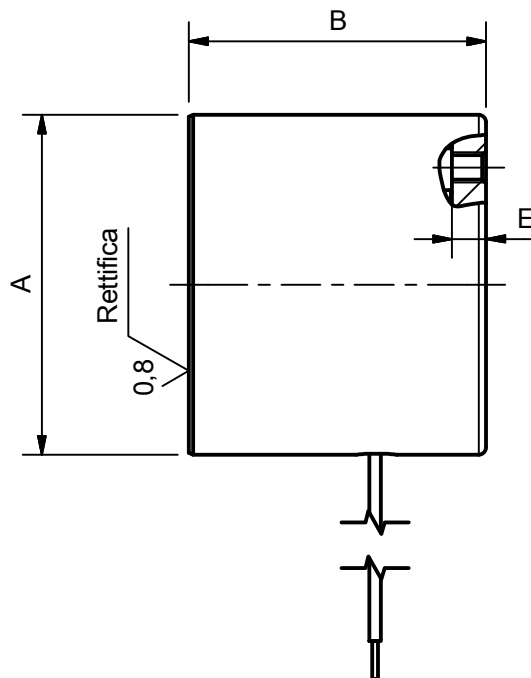
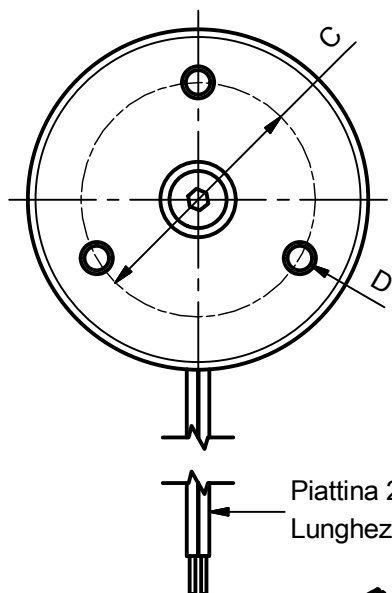


ELETTROMAGNETE TIPO CTMP

N.B. La superficie rettificata è priva di zincatura quindi mantenerla lubrificata in modo da evitare formazione di ossido



DIMENSIONI

CODICE	A	B	C	D	E
CTMP35V24c	Ø35	33	26	M4	4,5
CTMP45V24c	Ø45	39,3	31	M4	4,5

SCHEDA TECNICA ELETTROMAGNETE

		CTMP35V24c	CTMP45V24c
Alimentazione nominale	V	24	24
Tipo alimentazione		Vcc	Vcc
Assorbimento bobina elettrica a 20°C	A	0,81	0,24
Potenza bobina elettrica a 20°C	W	19,5	5,8
Servizio bobina elettrica a 20°C	ED%	Intermittente	Intermittente
Forza di ritenuta a 20°C	N	250	350
Forza di ritenuta con bobina alimentata a 20°C	N	450	650
Grado protezione elettromagnete	IP	40	40
Peso totale dell'elettromagnete	Kg	0,19	0,41
Isolamento della bobina elettrica	Classe	H	H

Le forze di ritenuta è in funzione della temperatura di esercizio, della qualità del contatto tra elettromagnete e parte di ritenuta, e dalla tipologia di ritenuta in relazione allo spessore, esempio: ritenuta di distacco, ritenuta di strisciamento, ritenuta di rotazione. Le forze indicate sono riferite ad una ritenuta di distacco, con un unico ciclo di lavoro a temperatura di 20°C e con parte di ritenuta di spessore 6 mm e diametro uguale a quello esterno dell'elettromagnete. I dati sopraelencati sono strettamente nominali: variando qualsiasi dato, variano di conseguenza tutti gli altri. La System di Rosati si riserva il diritto di modificare senza preavviso le quote e le caratteristiche descritte nella presente scheda. Esigenze diverse da quelle sopraindicate possono essere eseguite su richiesta.