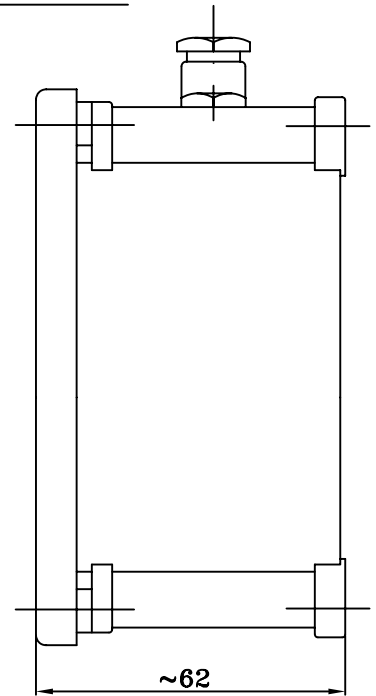
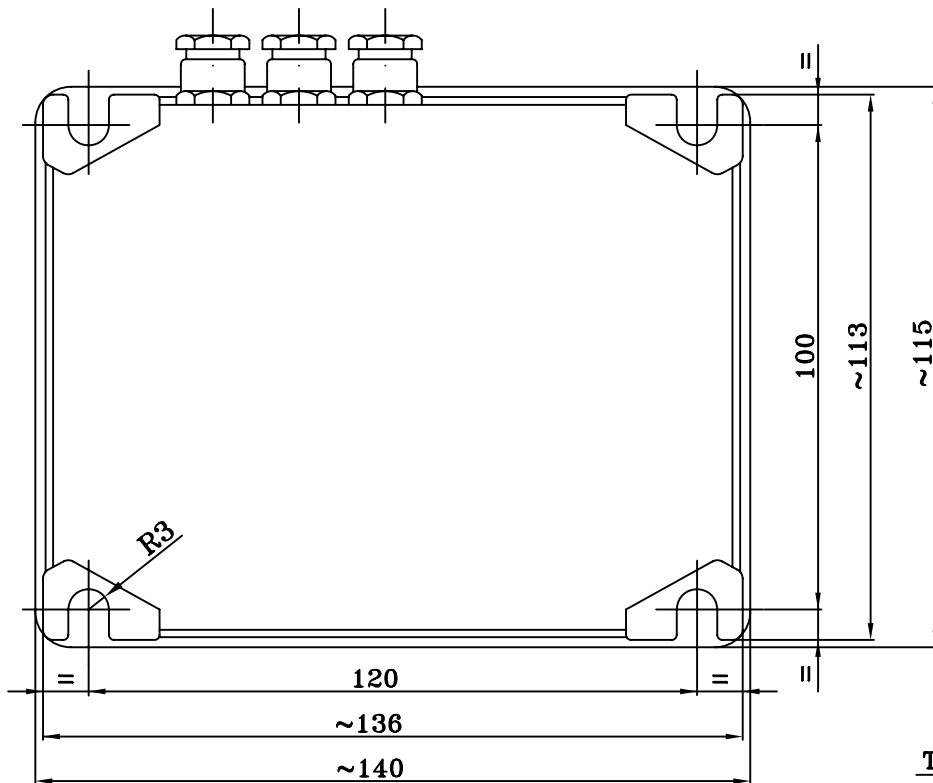


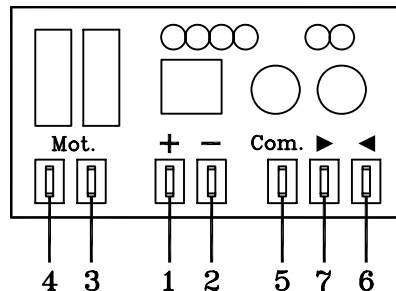
Centralina elettronica modello S.FC.I. S.FC.L.



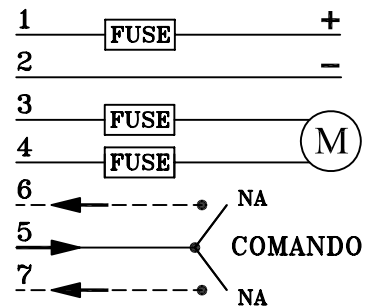
Tolleranze sulle quote $\pm 1\text{mm}$

SCHEDA TECNICA CENTRALINA		
• Alimentazione per S.FC.I.V12 e S.FC.L.V12	Vcc	12
• Alimentazione per S.FC.I.V24 e S.FC.L.V24	Vcc	24
• Grado di protezione	IP	55
• Temperatura di esercizio		$-5^{\circ}\text{C} \div +60^{\circ}\text{C}$
NOTA: PER TEMPERATURE SUPERIORI AI -5°C OCCORRE FARE UNA RICHIESTA SPECIFICA.		
• Peso totale centralina	Kg	0.6
• Taratura max. carico PE50	N	300
• S.FC.I.: PER COMANDO AD IMPULSI		
• S.FC.L.: PER COMANDO LINEARE		
• PROTEZIONI CONTRO: SOVRACCARICO; SCAMBIO DI POLARITA'; CORTO CIRCUITO sull'alimentazione; BLOCCO MECCANICO del pistone a FINE CORSA, con ritorno di 0,8mm in senso contrario a quello di marcia.		

Scheda elettronica



SCHEMA ELETTRICO:



CENTRALINA ELETTRONICA TIPO S.FC.I.-L. PER PISTONI ELETTRICI TIPO PE50 STANDARD

QUESTO TIPO DI CENTRALINA NON GESTISCE IL FEED-BACK.

Nuovo certificato prove E.M.C. (COMPATIBILITA' ELETTROMAGNETICA) secondo normative:
 EN61000-4-2 - EN61000-4-4 - EN61000-4-6

La System si riserva il diritto di modificare senza preavviso le quote e le caratteristiche descritte nella presente scheda.

Esigenze diverse da quelle sopraindicate possono essere eseguite su richiesta.