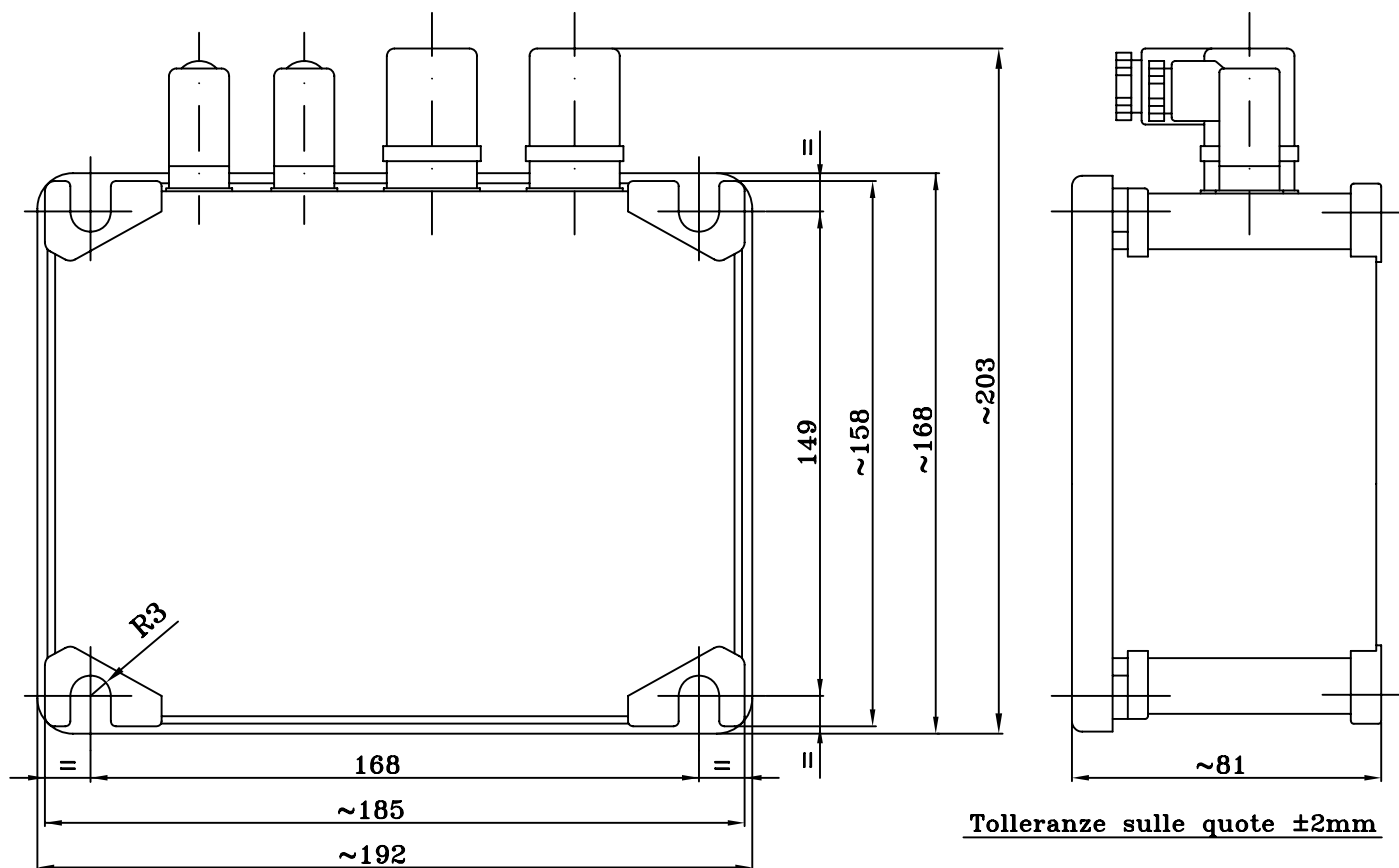
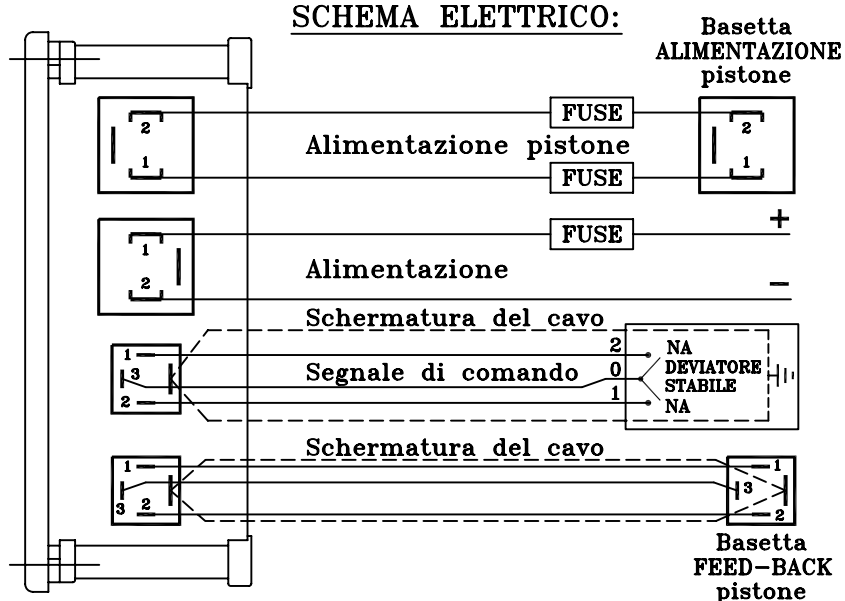


Centralina elettronica modello S.FC.P.1-0-2



SCHEMA ELETTRICO:



SCHEDA TECNICA CENTRALINA		
• Alimentazione per S.FC.1-0-2 V12	Vcc	12
• Alimentazione per S.FC.1-0-2 V24	Vcc	24
• Grado di protezione	IP	55
• Temperatura di esercizio		-5°C ÷ +60°C
NOTA: PER TEMPERATURE SUPERIORI AI -5°C OCCORRE FARE UNA RICHIESTA SPECIFICA.		
• Peso totale centralina	Kg	1.5
• Taratura max. carico PE50	N	300
• POTENZIOMETRO DI COMANDO	Kohm	10
• PROTEZIONI CONTRO: SOVRACCARICO; SCAMBIO DI POLARITA'; CORTO CIRCUITO sull' alimentazione;		

Certificato prove E.M.C. (COMPATIBILITA' ELETTROMAGNETICA) secondo normative:
 EN61000-4-2 - EN61000-4-4 - EN61000-4-6 - EN 55022

La System si riserva il diritto di modificare senza preavviso le quote e le caratteristiche descritte nella presente scheda.

Esigenze diverse da quelle sopraindicate possono essere eseguite su richiesta.