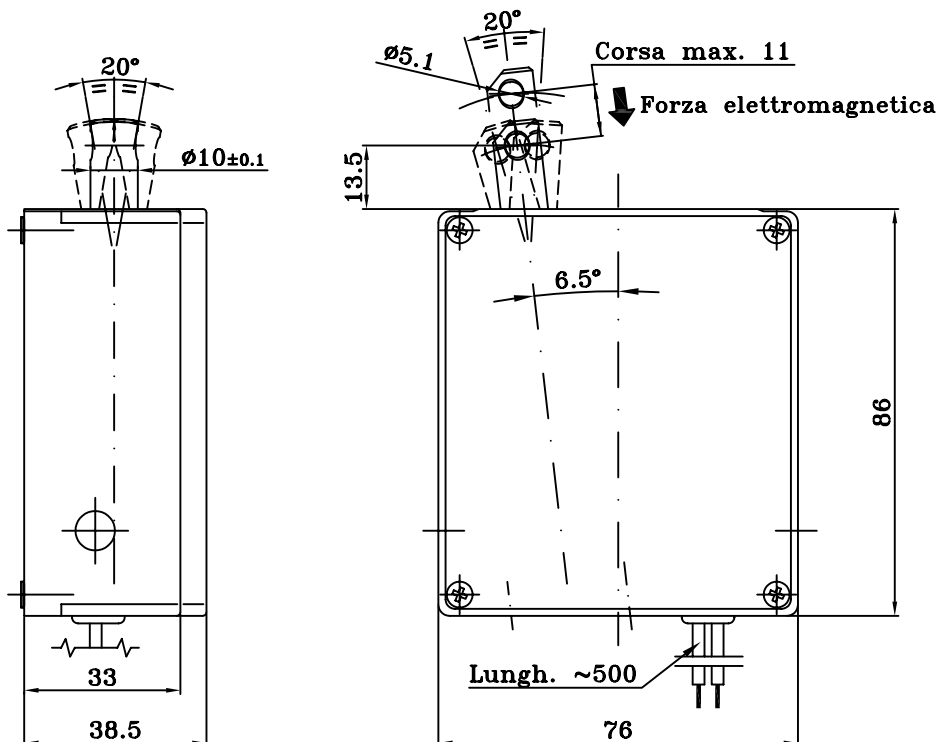


Comando elettronico serratura modello CES



Tolleranze sulle quote $\pm 0,6\text{mm}$

Specifiche tecniche comando elettronico serrature modello CES

Tensione	24 Vcc
Tensione	26 Vca
Assorbimento bobina di spunto	5 Amp.
Assorbimento bobina di tenuta	0,22 Amp.
Corsa	11 mm
Forza inizio corsa di lavoro	50 N
Forza di tenuta	60 N
Servizio bobina di spunto	ED-Intermit.
Servizio bobina di tenuta	ED-100%
Intervento protezione termica su b. di spunto	95 °C
Classe di protezione	IP 20
Peso totale	550 gr

Certificato prove E.M.C. (COMPATIBILITA' ELETTROMAGNETICA) secondo normative:
EN61000-4-2 - EN61000-4-4 - EN61000-4-6 - EN 55022

La forza indicata è riferita ad un unico ciclo di lavoro a temperatura 20°C.
 I dati sopraelencati sono strettamente nominali: variando qualsiasi dato,
 variano di conseguenza tutti gli altri.

La System si riserva il diritto di modificare senza preavviso le quote e le
 caratteristiche descritte nella presente scheda.

Esigenze diverse da quelle sopraindicate possono essere eseguite su richiesta.