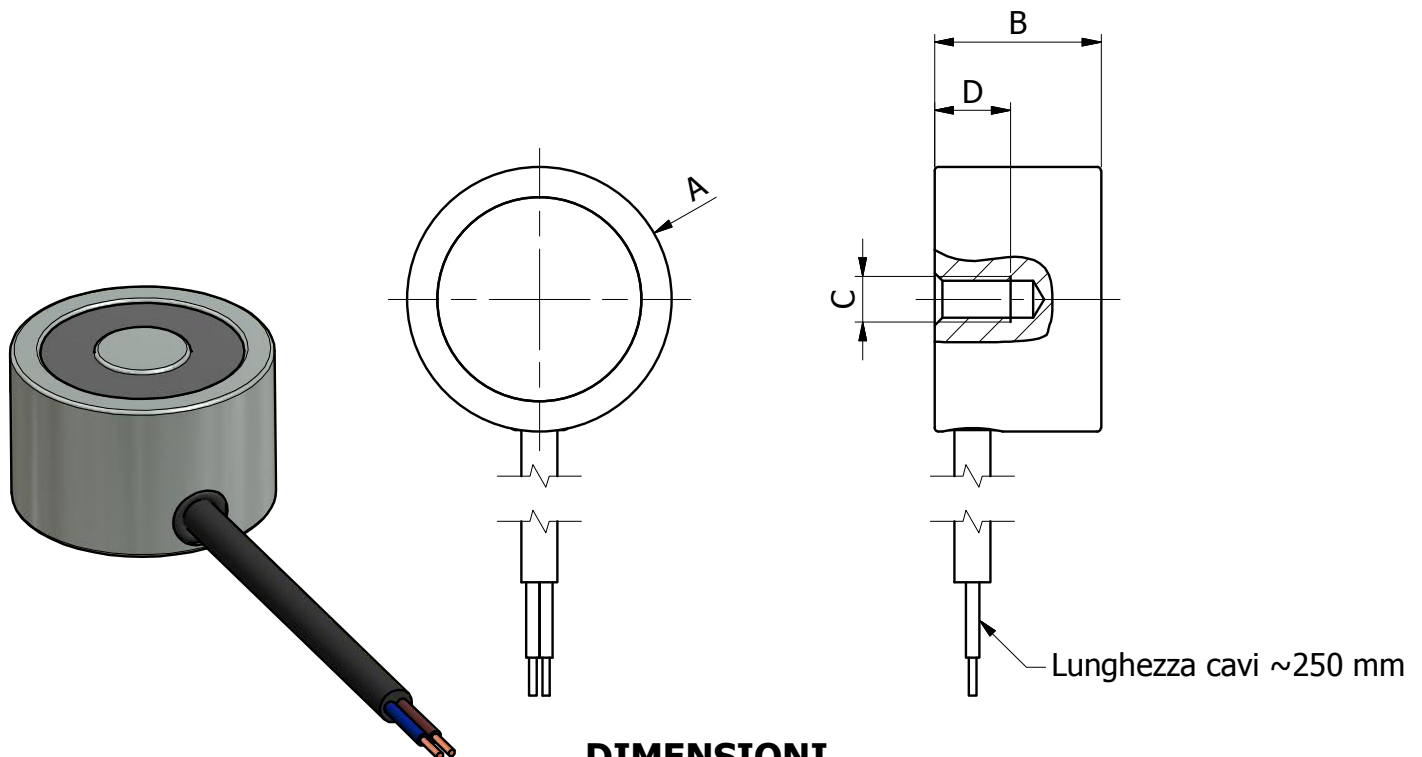


## ELETTROMAGNETE TIPO CT



### DIMENSIONI

| MODELLO | A   | B  | C   | D  | PESO     |
|---------|-----|----|-----|----|----------|
| CT35    | Ø35 | 22 | M6  | 10 | 0.160 Kg |
| CT45    | Ø45 | 30 | M8  | 15 | 0.290 Kg |
| CT55    | Ø55 | 30 | M8  | 15 | 0.440 Kg |
| CT65    | Ø65 | 33 | M10 | 15 | 0.670 Kg |
| CT95    | Ø95 | 35 | M12 | 20 | 1.600 Kg |

Tolleranze sulle quote  $\pm 0,8$  mm

### SCHEDA TECNICA ELETTROMAGNETE

|                                      |      | CT35 | CT45 | CT55 | CT65 | CT95 |
|--------------------------------------|------|------|------|------|------|------|
| Alimentazione nominale               | Vcc  | 12   | 12   | 12   | 12   | 12   |
| Assorbimento bobina elettrica a 20°C | Amp  | 0,31 | 0,43 | 0,34 | 0,35 | 0,63 |
| Potenza bobina elettrica a 20°C      | Watt | 3,8  | 5,2  | 4,2  | 4,3  | 7,6  |
| Alimentazione nominale               | Vcc  | 24   | 24   | 24   | 24   | 24   |
| Assorbimento bobina elettrica a 20°C | Amp  | 0,18 | 0,17 | 0,15 | 0,18 | 0,3  |
| Potenza bobina elettrica a 20°C      | Watt | 4,4  | 4,1  | 3,6  | 4,4  | 7,3  |
| Servizio bobina elettrica a 20°C     | ED%  | 100  | 100  | 100  | 100  | 100  |
| Forza di ritenuta a 20°C             | N    | 150  | 290  | 660  | 800  | 1200 |
| Grado di protezione elettromagnete   | IP   | 67   | 67   | 67   | 67   | 67   |

Le forze di ritenuta è in funzione della temperatura di esercizio, della qualità del contatto tra elettromagnete e parte di ritenuta, e dalla tipologia di ritenuta in relazione allo spessore, esempio: ritenuta di distacco, ritenuta di strisciamento, ritenuta di rotazione. Le forze indicate sono riferite ad una ritenuta di distacco, con un unico ciclo di lavoro a temperatura di 20°C e con parte di ritenuta di spessore 6 mm e diametro uguale a quello esterno dell'elettromagnete. I dati sopraelencati sono strettamente nominali: variando qualsiasi dato, variano di conseguenza tutti gli altri. La System di Rosati si riserva il diritto di modificare senza preavviso le quote e le caratteristiche descritte nella presente scheda. Esigenze diverse da quelle sopraindicate possono essere eseguite su richiesta.