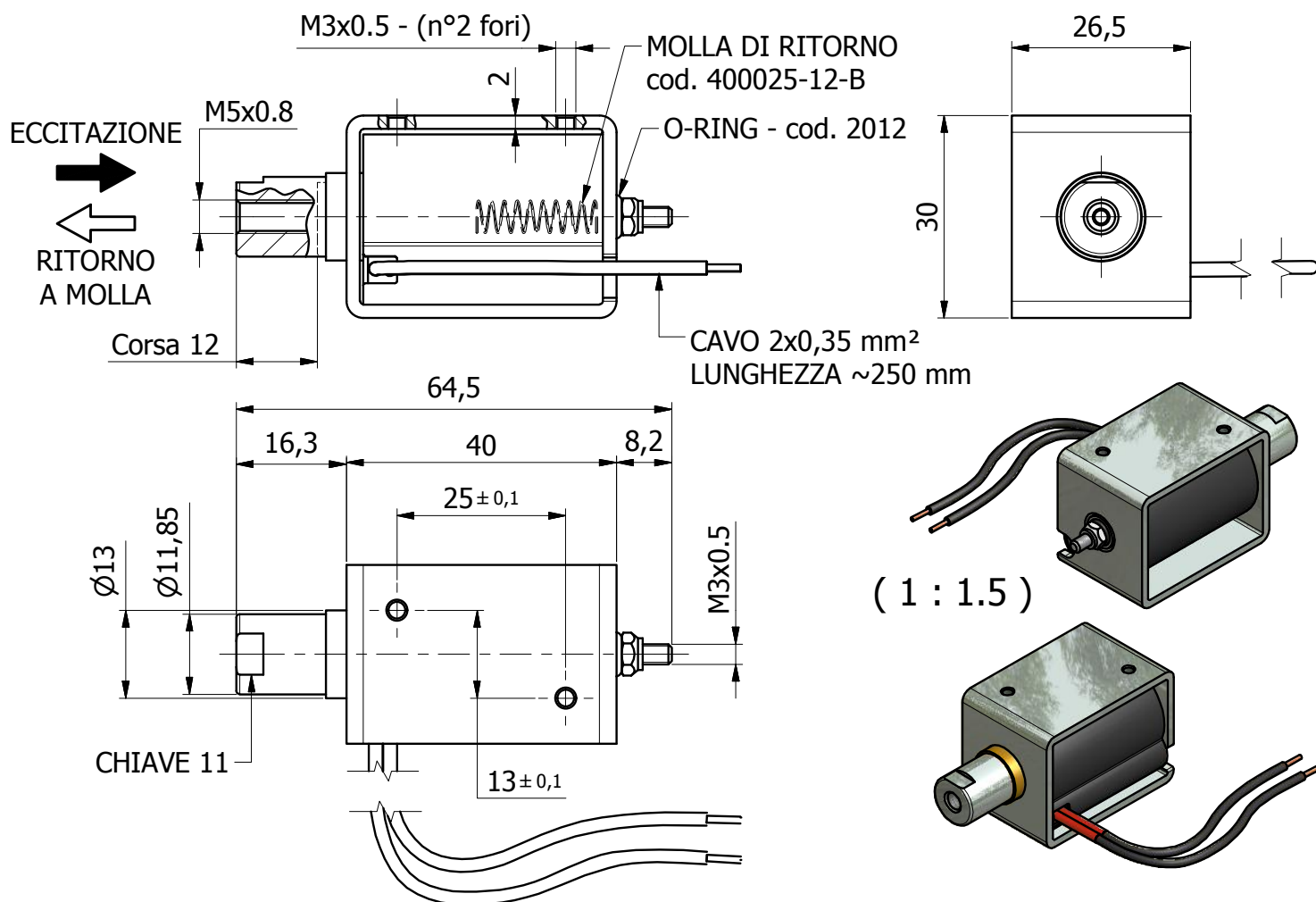


ELETTROMAGNETE TIPO CM25 OPEN FRAME



Tolleranze sulle quote ±0,8

CODICE COMMERCIALE: CM25SY6V12c
CODICE COMMERCIALE: CM25SY6V24c

SCHEDA TECNICA ELETTROMAGNETE

Alimentazione nominale	Vcc	12	24
Assorbimento bobina elettrica a 20°C	Amp	0,8	0,6
Potenza bobina elettrica a 20°C	Watt	9,6	14,5
Servizio bobina elettrica a 20°C	ED%	100	100
Corsa di lavoro	mm	12	12
Forza inizio corsa di lavoro con molla a 20°C	N	5	5
Prearico molla inizio corsa di lavoro	N	0,8	0,8
Carico molla fine corsa di lavoro	N	2	2
Grado di protezione elettromagnete	IP	30	30
Peso totale elettromagnete	Kg	0,150	0,150
Temperatura di lavoro con temp. ambiente 20°C	°C	~80÷90 MAX.	~80÷90 MAX.
Isolamento bobina elettrica	Classe	H-200°C	H-200°C

Le forze indicate sono riferite ad un unico ciclo di lavoro a temperatura 20°C.

I dati sopraindicati sono strettamente nominali: variando qualsiasi dato variano di conseguenza tutti gli altri.

La System di Rosati si riserva il diritto di modificare senza preavviso le quote e le caratteristiche descritte nella presente scheda.

Esigenze diverse da quelle sopraindicate possono essere eseguite su richiesta.