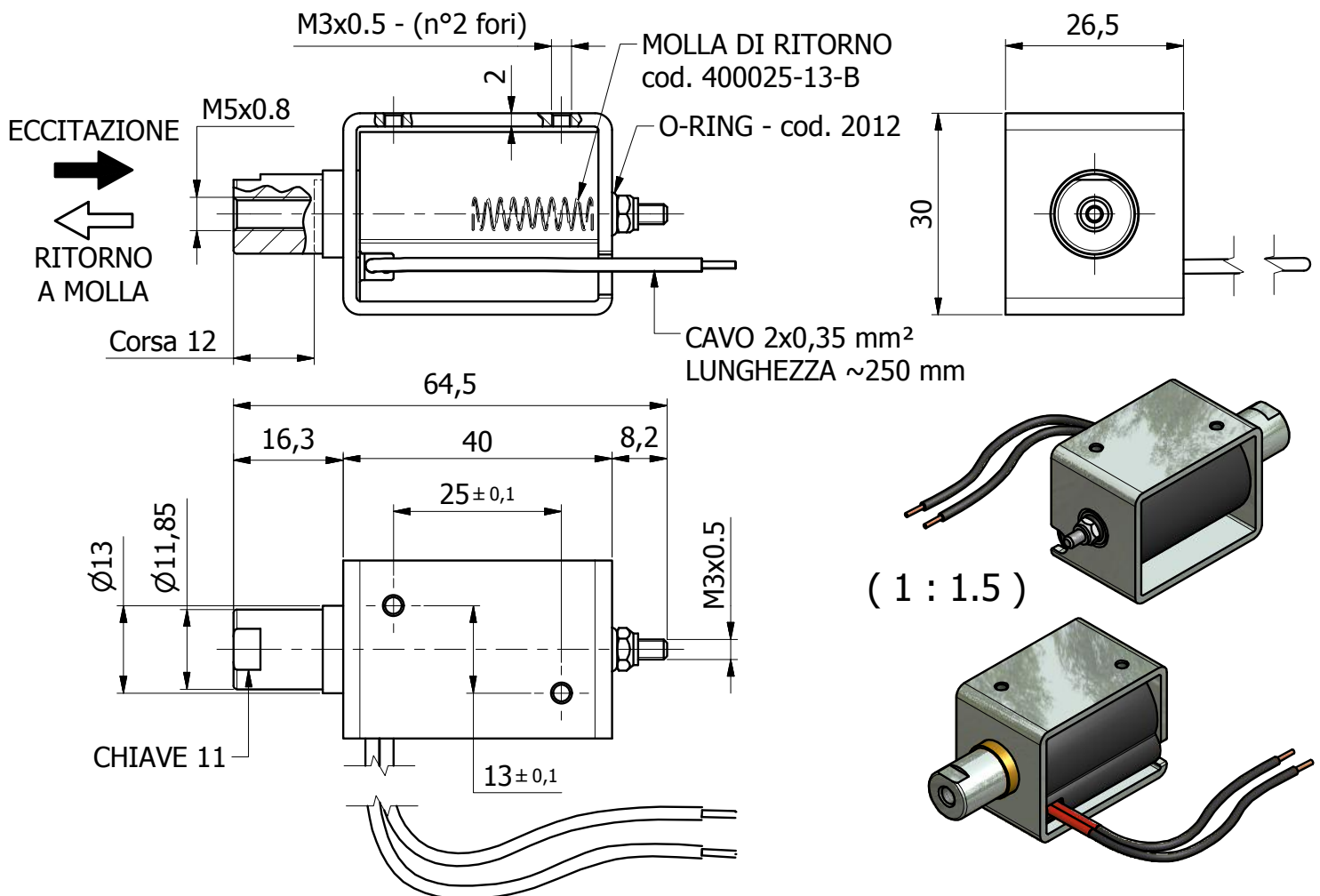


## ELETTROMAGNETE TIPO CM25 OPEN FRAME



Tolleranze sulle quote  $\pm 0,8$

**CODICE COMMERCIALE: CM25SY7V12c**  
**CODICE COMMERCIALE: CM25SY7V24c**

### SCHEDA TECNICA ELETTROMAGNETE

|   |        |         |         |
|---|--------|---------|---------|
| Alimentazione nominale                        | Vcc    | 12      | 24      |
| Assorbimento bobina elettrica a 20°C          | Amp    | 2,1     | 1,1     |
| Potenza bobina elettrica a 20°C               | Watt   | 25      | 26      |
| Servizio bobina elettrica a 20°C              | ED%    | 50      | 50      |
| Corsa di lavoro                               | mm     | 12      | 12      |
| Forza inizio corsa di lavoro con molla a 20°C | N      | 5,5     | 5,5     |
| Prearico molla inizio corsa di lavoro         | N      | 1,9     | 1,9     |
| Carico molla fine corsa di lavoro             | N      | 5,2     | 5,2     |
| Grado di protezione elettromagnete            | IP     | 30      | 30      |
| Peso totale elettromagnete                    | Kg     | 0,150   | 0,150   |
| Isolamento bobina elettrica                   | Classe | H-200°C | H-200°C |

Le forze indicate sono riferite ad un unico ciclo di lavoro a temperatura 20°C.

I dati sopraindicati sono strettamente nominali: variando qualsiasi dato variano di conseguenza tutti gli altri.

La System di Rosati si riserva il diritto di modificare senza preavviso le quote e le caratteristiche descritte nella presente scheda.

Esigenze diverse da quelle sopraindicate possono essere eseguite su richiesta.