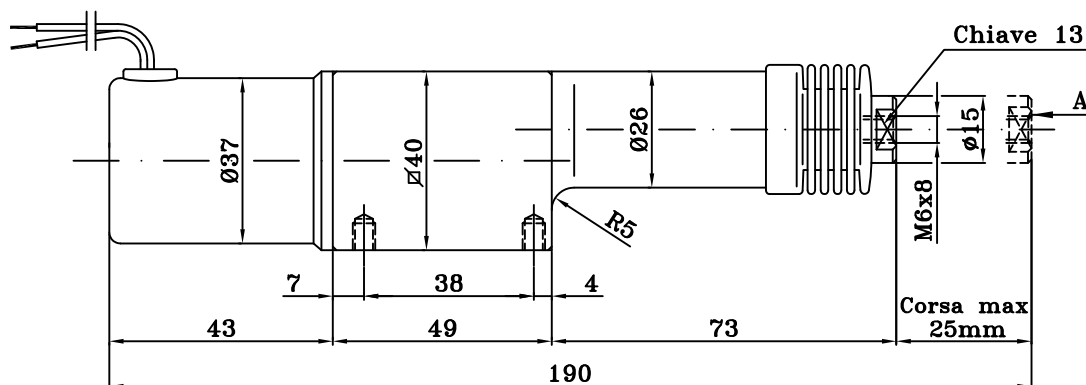
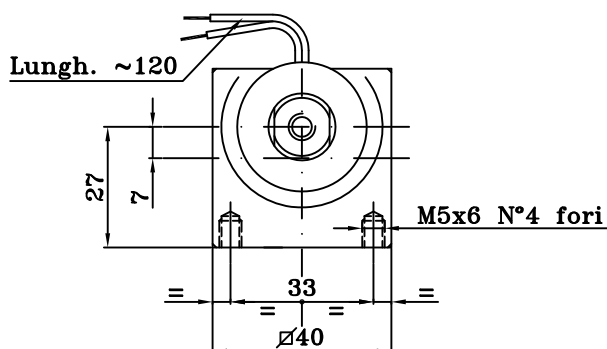


## Pistone elettrico modello PE 40-25G

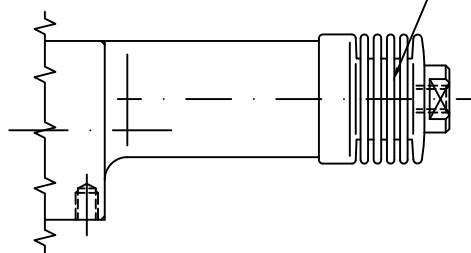


VISTA DA A



SOFFIETTO PARAPOLVERE

Codice RICAMBIO: 4000009



Tolleranze sulle quote  $\pm 0,8\text{mm}$

## Specifiche tecniche pistone elettrico modello PE 40-25G

Tensione .....	12 Vcc
Corrente assorbita senza carico .....	0,14 Amp.
Corrente assorbita con carico max 140N .....	0,66 Amp.
Tensione .....	24 Vcc
Corrente assorbita senza carico .....	0,07 Amp.
Corrente assorbita con carico max 140N .....	0,33 Amp.
Corsa max .....	25 mm
Potenza max .....	8 Watt
Forza max. di Tiro/Spinta .....	140 N
Velocità di traslazione senza carico .....	5,8 mm/sec
Velocità di traslazione senza carico (tipo B) .....	11,6 mm/sec
Classe di protezione .....	IP 65
Temperatura di esercizio .....	da $-5^{\circ}\text{C}$ a $+60^{\circ}\text{C}$
NOTA: PER TEMPERATURE SUPERIORI AI $-5^{\circ}\text{C}$ OCCORRE FARE UNA RICHIESTA SPECIFICA.	
Peso totale .....	0,5Kg
Servizio ED%.....	è in funzione di: temperatura di esercizio, carico applicato, ciclo di lavoro, tensione di alimentazione.

La forza indicata è riferita ad un unico ciclo di lavoro a temperatura  $20^{\circ}\text{C}$ .  
 I dati sopraelencati sono strettamente nominali: variando qualsiasi dato variano di conseguenza tutti gli altri.

La System si riserva il diritto di modificare senza preavviso le quote e le caratteristiche descritte nella presente scheda.

Esigenze diverse da quelle sopraindicate possono essere eseguite su richiesta.