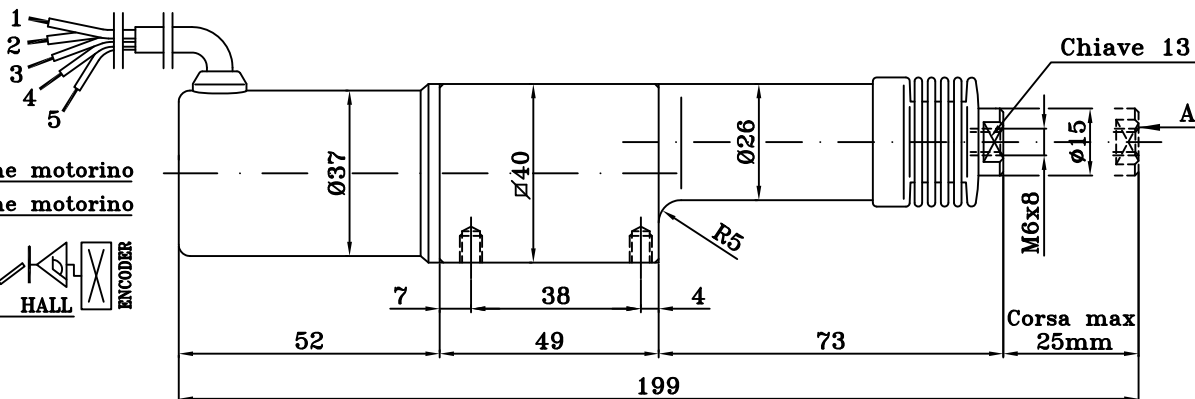


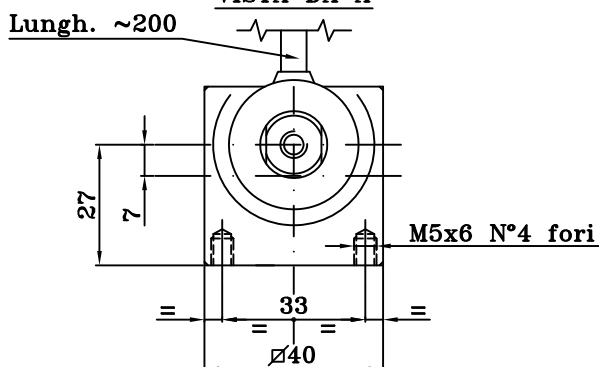
Pistone elettrico modello PE 40-25GE (Encoder)

COLLEGAMENTI:

- 1-Rosso + Alimentazione motorino
- 2-Nero - Alimentazione motorino
- 3-Blu O.C. Output
- 4-Verde GND
- 5-Marrone Vcc input

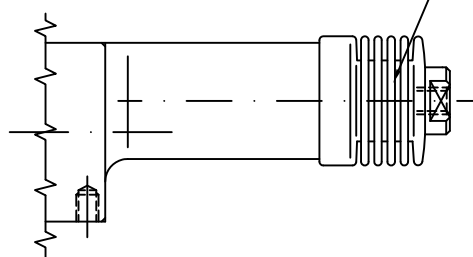


VISTA DA A



SOFFIETTO PARAPOLVERE

Codice RICAMBIO: 4000009



Tolleranze sulle quote ±0,8mm

Specifiche tecniche pistone elettrico modello PE 40-25GE (Encoder)

Tensione	12 Vcc	<u>ENCODER UNIDIREZIONALE</u>
Corrente assorbita senza carico	0,14 Amp.	<u>(ENCODER BIDIREZIONALE SU RICHIESTA)</u>
Corrente assorbita con carico max 140N	0,66 Amp.	<u>INTERRUTTORI AD EFFETTO HALL</u>
Tensione	24 Vcc	<u>MAGNETE A 6 POLI</u>
Corrente assorbita senza carico	0,07 Amp.	N° impulsi ogni giro motore.....3
Corrente assorbita con carico max 140N	0,33 Amp.	Velocità max. di rotazione del
Corsa max	25 mm	motorino senza carico.....6380 g/min
Potenza max	8 Watt	Tensione di alimentazione.....4,5±20 Vcc
Forza max. di Tiro/Spinta	140 N	Corrente max di alimentazione.....20 mA
Velocità di traslazione senza carico	5,8 mm/sec	
Velocità di traslazione senza carico (tipo B)	11,6 mm/sec	
Classe di protezione	IP 65	
Temperatura di esercizio	da -5°C a +60°C	
NOTA: PER TEMPERATURE SUPERIORI AI -5°C OCCORRE FARE UNA RICHIESTA SPECIFICA.		
Peso totale	0,6 Kg	
Servizio ED%.....é in funzione di: temperatura di esercizio, carico applicato, ciclo di lavoro, tensione di alimentazione.		

La forza indicata é riferita ad un unico ciclo di lavoro a temperatura 20°C.
 I dati sopraelencati sono strettamente nominali: variando qualsiasi dato variano di conseguenza tutti gli altri.
 La System si riserva il diritto di modificare senza preavviso le quote e le caratteristiche descritte nella presente scheda.

Esigenze diverse da quelle sopraindicate possono essere eseguite su richiesta.