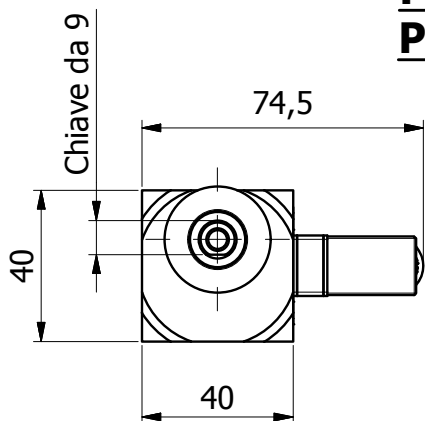
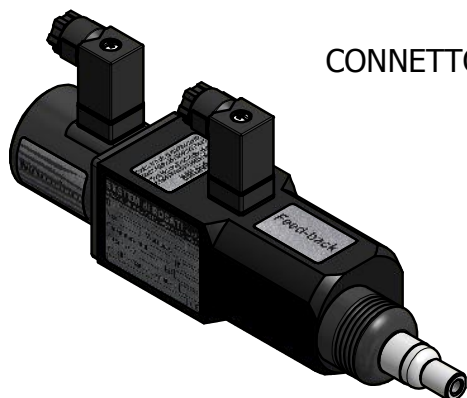
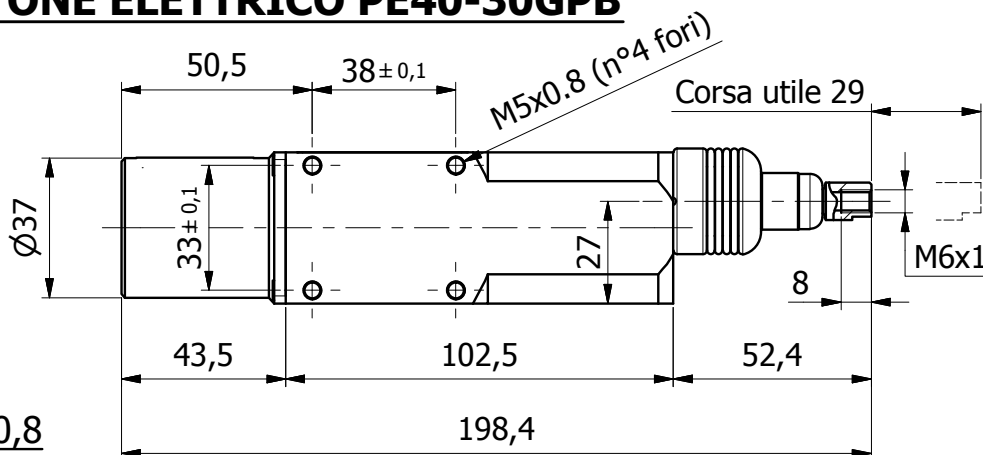


## PISTONE ELETTRICO PE40-30GPA PISTONE ELETTRICO PE40-30GPB

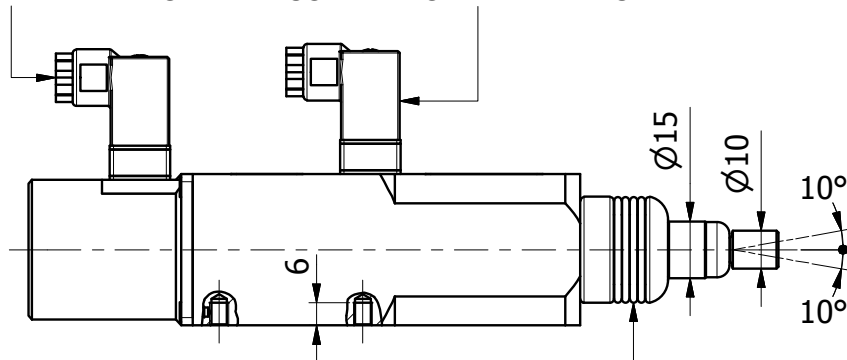


Tolleranze sulle quote  $\pm 0,8$



CONNETTORE ALIMENTAZIONE

CONNETTORE FEED-BACK



GOMMINO PARAPOLVERE  
 codice: 4000009

**CODICE COMMERCIALE: PE40-30GPAV12/24**  
**CODICE COMMERCIALE: PE40-30GPAV12/24**  
**CODICE COMMERCIALE: PE40-30GPBV12/24**  
**CODICE COMMERCIALE: PE40-30GPBV12/24**

### SCHEDA TECNICA PISTONE ELETTRICO

Tensione di alimentazione	Vcc	12	24
Corrente assorbita senza carico	Amp	0,14	0,07
Corrente assorbita con carico max 140N	Amp	0,66	0,33
Potenza max	Watt	8	8
Corsa utile	mm	29	29
Velocità di traslazione senza carico (PE40-30GPA)	mm/sec	5,8	5,8
Velocità di traslazione senza carico (PE40-30GPB)	mm/sec	11,6	11,6
Forza max di tiro/spinta	N	140	140
Potenzimetro feed-back	Kohm	10	10
Classe di protezione	IP	65	65
Temperatura di esercizio	°C	da -5 a +60	da -5 a +60
N.B. Per temperature superiori ai -5°C occorre fare una richiesta specifica			
Peso totale	Kg	0,6	0,6
Servizio ED% è in funzione di: temperatura di esercizio, carico applicato, ciclo di lavoro, tensione di alimentazione			

Le forze indicate sono riferite ad un unico ciclo di lavoro a temperatura 20°C.

I dati sopraindicati sono strettamente nominali: variando qualsiasi dato variano di conseguenza tutti gli altri.

La System di Rosati si riserva il diritto di modificare senza preavviso le quote e le caratteristiche descritte nella presente scheda.

Esigenze diverse da quelle sopraindicate possono essere eseguite su richiesta.