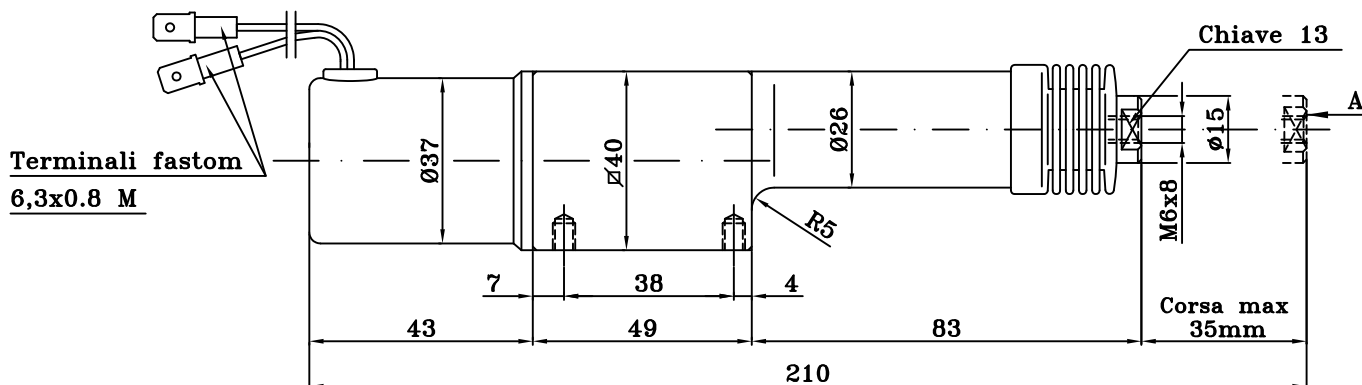
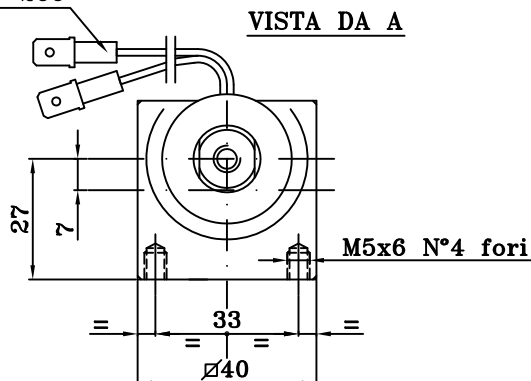


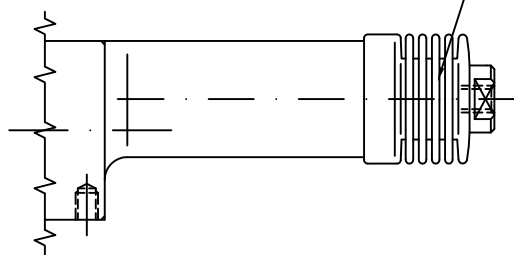
Pistone elettrico modello PE 40-35G



Lungh. ~200



SOFFIETTO PARAPOLVERE
 Codice RICAMBIO: 4000009



Tolleranze sulle quote ±0,8mm

Specifiche tecniche pistone elettrico modello PE 40-35G

Tensione	12 Vcc
Corrente assorbita senza carico	0,14 Amp.
Corrente assorbita con carico max 140N	0,66 Amp.
Tensione	24 Vcc
Corrente assorbita senza carico	0,07 Amp.
Corrente assorbita con carico max 140N	0,33 Amp.
Corsa max	35 mm
Potenza max	8 Watt
Forza max. di Tiro/Spinta	140 N
Velocità di traslazione senza carico	5,8 mm/sec
Velocità di traslazione senza carico (tipo B)	11.6 mm/sec
Classe di protezione	IP 65
Temperatura di esercizio	da -5°C a +60°C
NOTA: PER TEMPERATURE SUPERIORI AI -5°C OCCORRE FARE UNA RICHIESTA SPECIFICA.	
Peso totale	0,6Kg
Servizio ED%.....	é in funzione di: temperatura di esercizio, carico applicato, ciclo di lavoro, tensione di alimentazione.

La forza indicata é riferita ad un unico ciclo di lavoro a temperatura 20°C.
 I dati sopraelencati sono strettamente nominali: variando qualsiasi dato variano di conseguenza tutti gli altri.

La System si riserva il diritto di modificare senza preavviso le quote e le caratteristiche descritte nella presente scheda.

Esigenze diverse da quelle sopraindicate possono essere eseguite su richiesta.