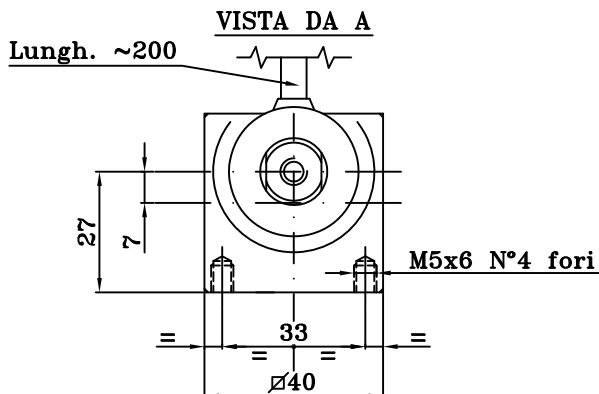
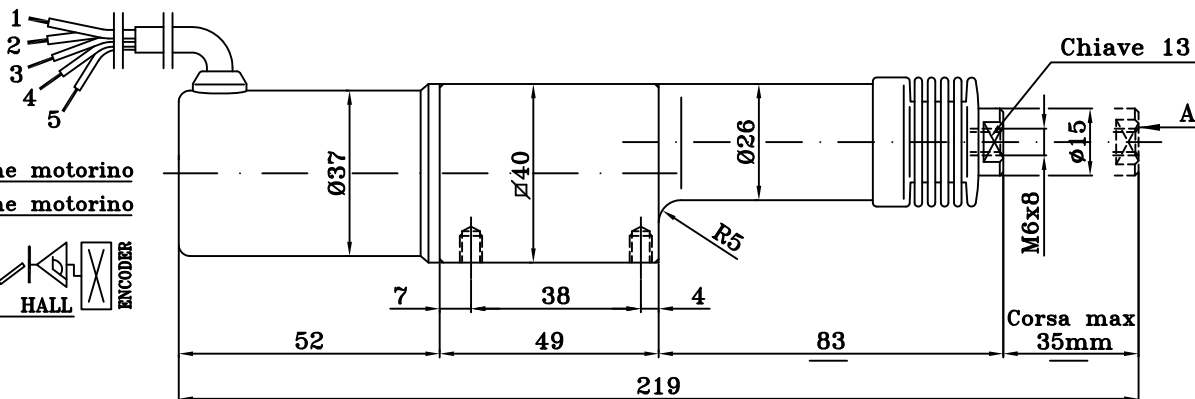


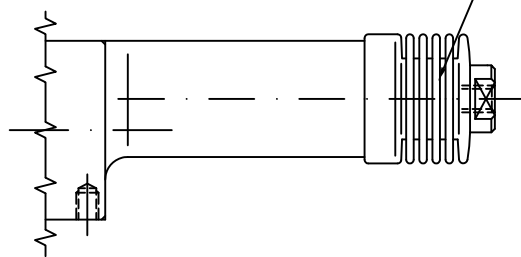
Pistone elettrico modello PE 40-35GE (Encoder)

COLLEGAMENTI:

- 1-Rosso + Alimentazione motorino
- 2-Nero - Alimentazione motorino
- 3-Blu O.C. Output
- 4-Verde GND
- 5-Marrone Vcc input



SOFFIETTO PARAPOLVERE
 Codice RICAMBIO: 4000009



Tolleranze sulle quote ±0,8mm

Specifiche tecniche pistone elettrico modello PE 40-35GE (Encoder)

Tensione12 Vcc
 Corrente assorbita senza carico0,14 Amp.
 Corrente assorbita con carico max 140N0,66 Amp.

Tensione24 Vcc
 Corrente assorbita senza carico0,07 Amp.
 Corrente assorbita con carico max 140N0,33 Amp.

Corsa max35 mm
 Potenza max8 Watt
 Forza max. di Tiro/Spinta140 N

Velocità di traslazione senza carico5,8 mm/sec
 Velocità di traslazione senza carico (tipo B)11,6 mm/sec

Classe di protezioneIP 65
 Temperatura di esercizioda -5°C a +60°C

NOTA: PER TEMPERATURE SUPERIORI AI -5°C OCCORRE FARE UNA RICHIESTA SPECIFICA.

Peso totale0,7 Kg

Servizio ED%.....é in funzione di: temperatura di esercizio, carico applicato, ciclo di lavoro, tensione di alimentazione.

ENCODER UNIDIREZIONALE

(ENCODER BIDIREZIONALE SU RICHIESTA)

INTERRUTTORI AD EFFETTO HALL

MAGNETE A 6 POLI

N° impulsi ogni giro motore.....3

Velocità max. di rotazione del motorino senza carico.....6380 g/min

Tensione di alimentazione.....4,5÷20 Vcc

Corrente max di alimentazione.....20 mA

La forza indicata é riferita ad un unico ciclo di lavoro a temperatura 20°C.

I dati sopraelencati sono strettamente nominali: variando qualsiasi dato variano di conseguenza tutti gli altri.

La System si riserva il diritto di modificare senza preavviso le quote e le caratteristiche descritte nella presente scheda.

Esigenze diverse da quelle sopraindicate possono essere eseguite su richiesta.