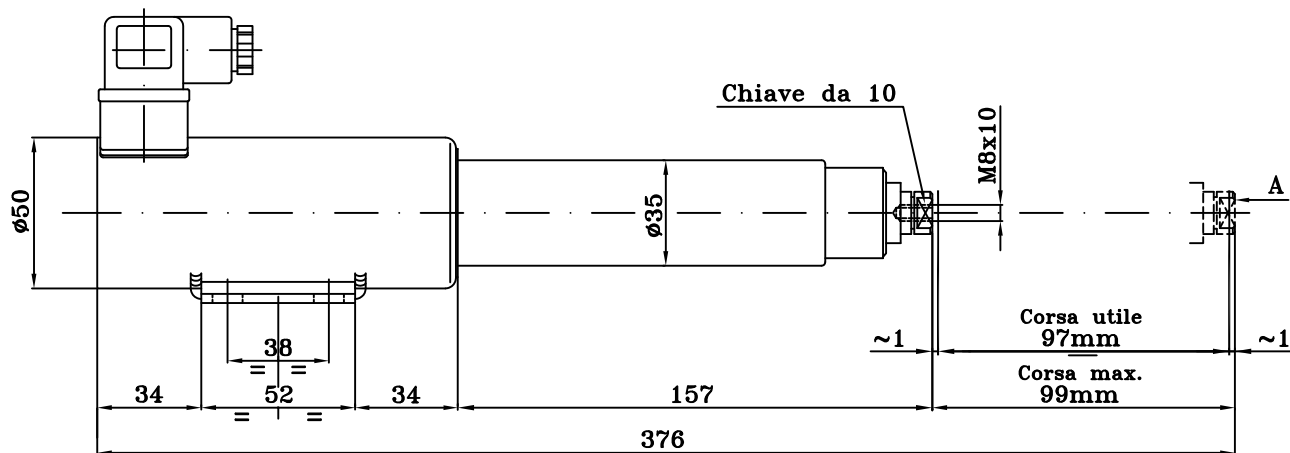
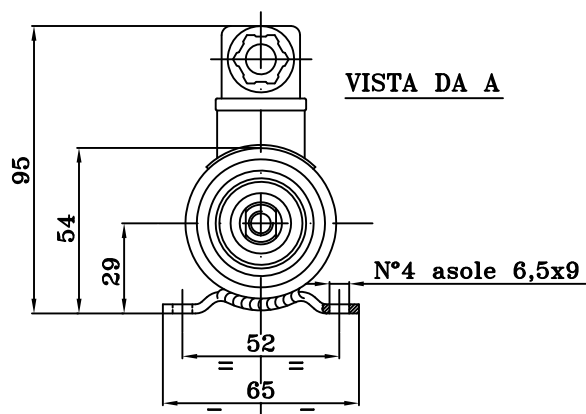


## Pistone elettrico modello PE 50-100



Tolleranze sulle quote  $\pm 0,8$ mm



## Specifiche tecniche pistone elettrico modello PE 50-100

Tensione .....	12 Vcc
Max. corrente assorbita .....	8 Amp.
Tensione .....	24 Vcc
Max. corrente assorbita .....	4 Amp.
Potenza max .....	96 Watt
Forza max. di Tiro/Spinta .....	300 N
Velocità di traslazione senza carico .....	37 mm/sec
Velocità di traslazione senza carico (tipo B) .....	74 mm/sec
Corsa .....	MAX 99 mm .....UTILE 97 mm
Classe di protezione .....	IP 65
Temperatura di esercizio .....	da $-5^{\circ}\text{C}$ a $+60^{\circ}\text{C}$
NOTA: PER TEMPERATURE SUPERIORI AI $-5^{\circ}\text{C}$ OCCORRE FARE UNA RICHIESTA SPECIFICA.	
Peso totale .....	1,9 Kg
Servizio ED%.....é in funzione di: temperatura di esercizio, carico applicato, ciclo di lavoro, tensione di alimentazione.	

La forza indicata é riferita ad un unico ciclo di lavoro a temperatura  $20^{\circ}\text{C}$ .  
 I dati sopraelencati sono strettamente nominali: variando qualsiasi dato variano di conseguenza tutti gli altri.  
 La System si riserva il diritto di modificare senza preavviso le quote e le caratteristiche descritte nella presente scheda.

Esigenze diverse da quelle sopraindicate possono essere eseguite su richiesta.