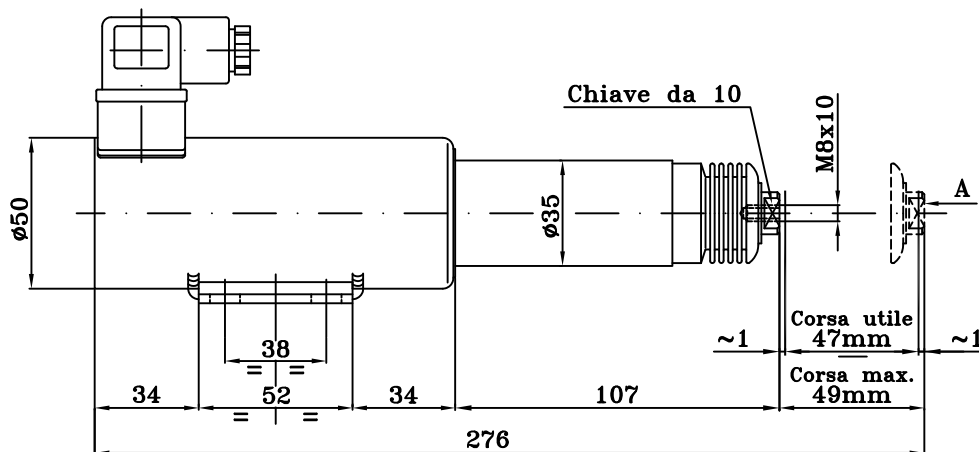
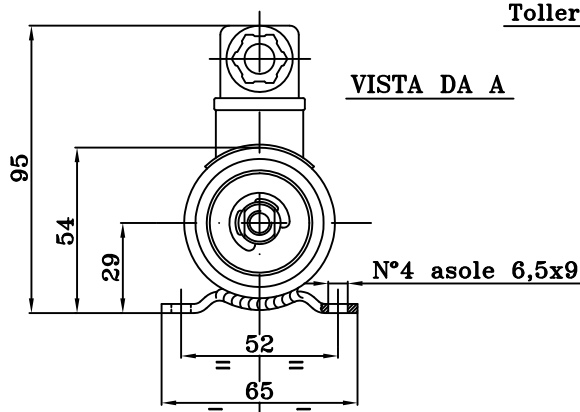


Pistone elettrico modello PE 50-50



Tolleranze sulle quote $\pm 0,8$ mm



Specifiche tecniche pistone elettrico modello PE 50-50

Tensione	12 Vcc
Max. corrente assorbita	8 Amp.
Tensione	24 Vcc
Max. corrente assorbita	4 Amp.
Potenza max	96 Watt
Forza max. di Tiro/Spinta	300 N
Velocità di traslazione senza carico	37 mm/sec
Velocità di traslazione senza carico (tipo B)	74 mm/sec
Corsa	MAX 49 mmUTILE 47 mm
Classe di protezione	IP 65
Temperatura di esercizio	da -5°C a $+60^{\circ}\text{C}$
NOTA: PER TEMPERATURE SUPERIORI AI -5°C OCCORRE FARE UNA RICHIESTA SPECIFICA.	
Peso totale	1,6 Kg
Servizio ED%.....	è in funzione di: temperatura di esercizio, carico applicato, ciclo di lavoro, tensione di alimentazione.

La forza indicata è riferita ad un unico ciclo di lavoro a temperatura 20°C .
 I dati sopraelencati sono strettamente nominali: variando qualsiasi dato variano di conseguenza tutti gli altri.

La System si riserva il diritto di modificare senza preavviso le quote e le caratteristiche descritte nella presente scheda.

Esigenze diverse da quelle sopraindicate possono essere eseguite su richiesta.