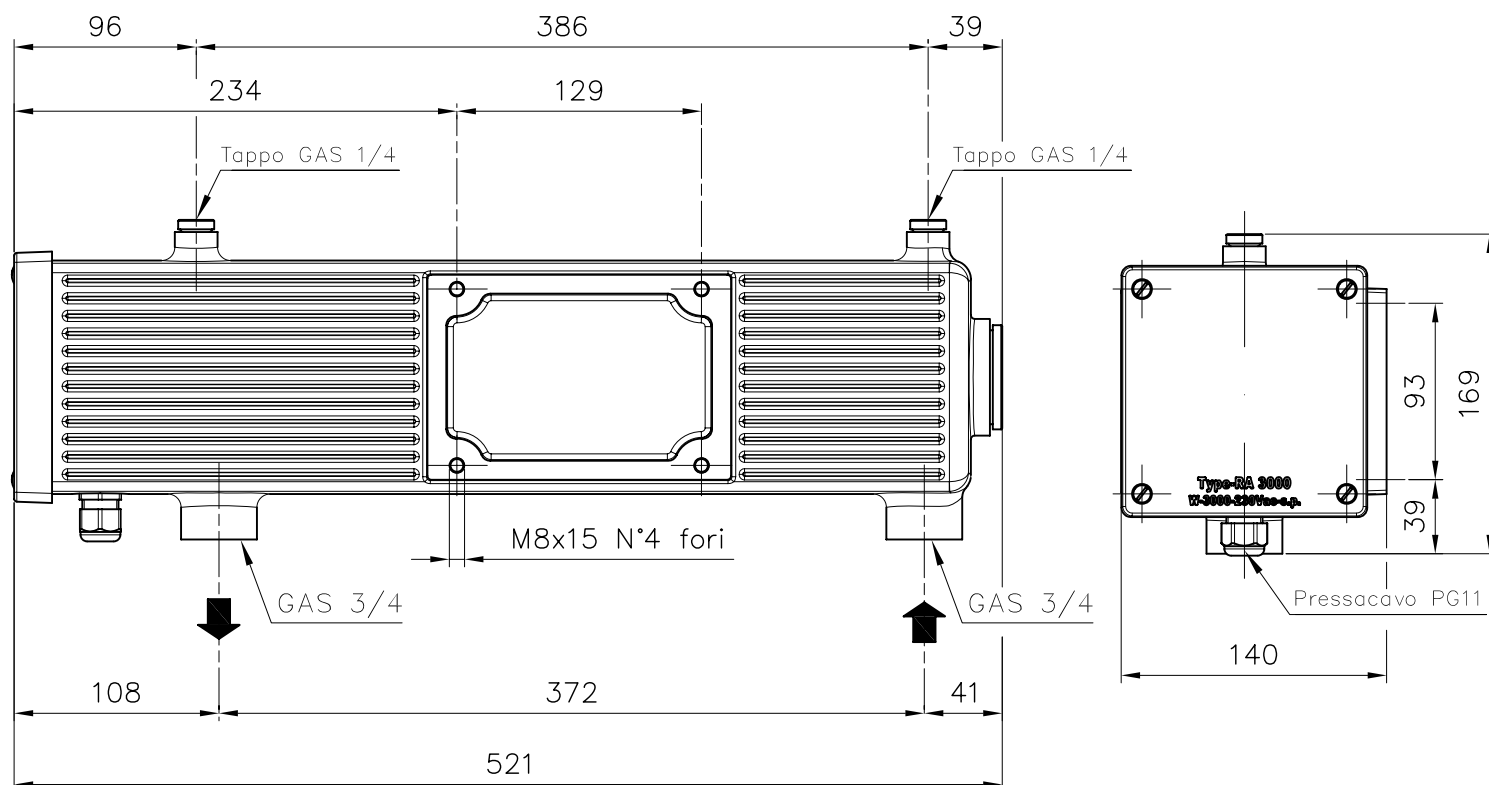


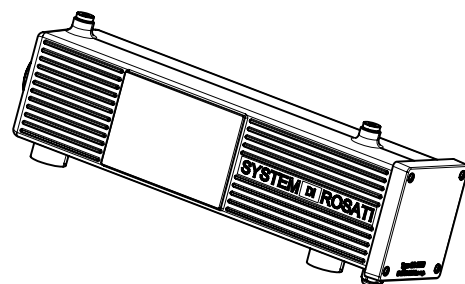
Riscaldatore acqua modello RA 3000



Tolleranze sulle quote $\pm 3\text{mm}$

SCHEDA TECNICA RISCALDATORE

• Potenza nominale assorbita	W	3000
• Alimentazione	Vca	230 50-60Hz M.
• Corrente assorbita	Amp.	13
• Classe di isolamento		Classe 1
• Rigidità dielettrica	V/sec	1500 / 3
• Grado di protezione	IP	65
• Servizio	ED	100%
• Temperatura max. tarabile	°C	80 \pm 10%
• Taratura del termostato di sicurezza	°C	100 \pm 10%
• Serbatoio pressione nominale	Bar	6
• Peso totale	Kg	6.3
• Cicli ON-OFF termostato	N°	25000
NOTA: Il numero di cicli dipende dall'installazione e dalle condizioni atmosferiche		



I dati sopraelencati sono strettamente nominali: variando qualsiasi dato variano di conseguenza tutti gli altri.

La System si riserva il diritto di modificare senza preavviso le quote e le caratteristiche descritte nella presente scheda.

Esigenze diverse da quelle sopraindicate possono essere eseguite su richiesta.