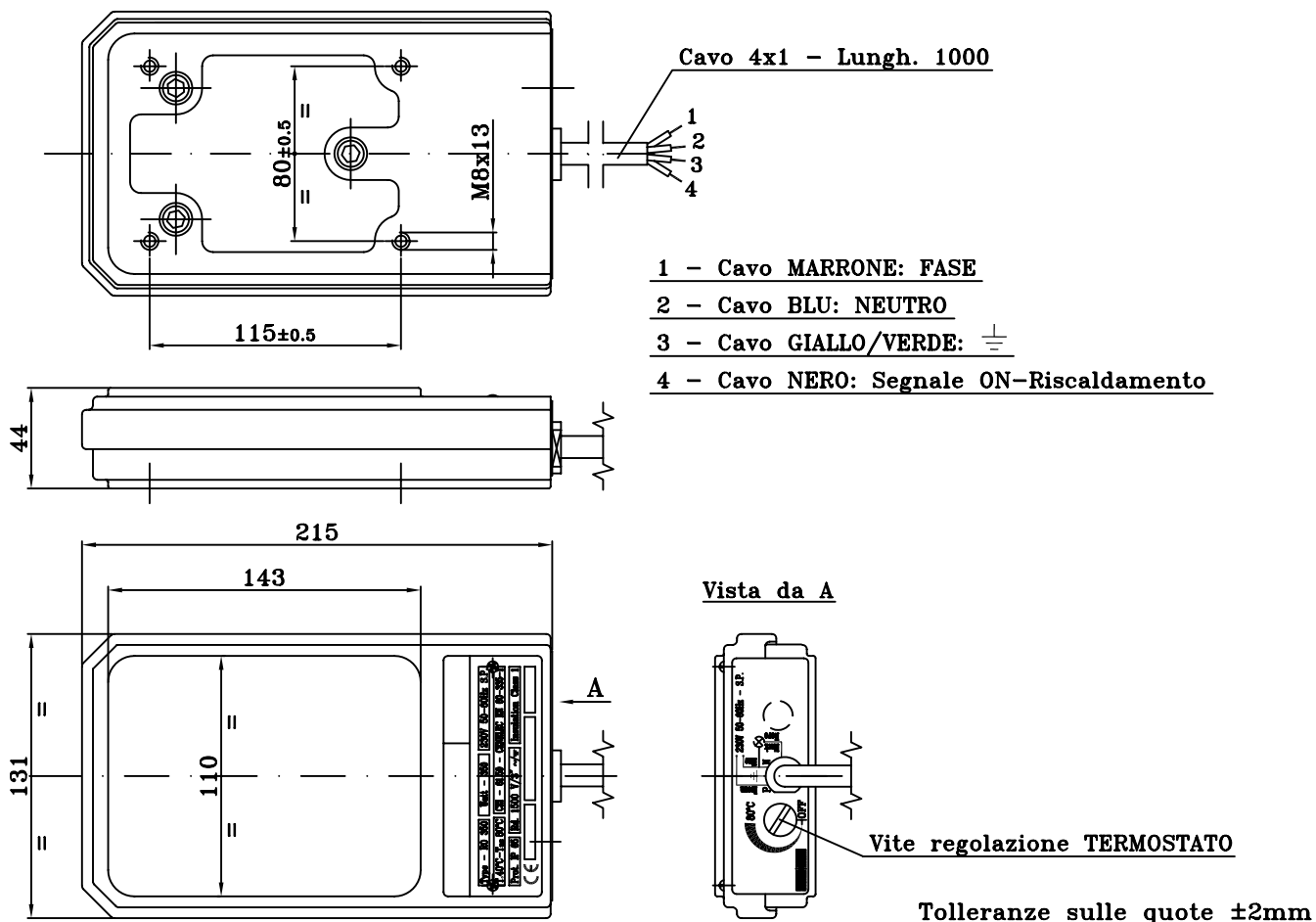


Riscaldatore a contatto modello R0 350



SCHEDA TECNICA RISCALDATORE		
• Potenza nominale assorbita	W	350
• Alimentazione	Vca	230 50-60Hz M.
• Corrente assorbita	A	1.6
• Classe di isolamento		Classe 1
• Rigidità dielettrica	V/sec	1500 / 3
• Grado di protezione	IP	65
• Max. temperatura sopportabile (dissipata da fonti esterne di calore)	°C	110
• Cicli ON-OFF termostato NOTA: Il numero di cicli dipende dall'installazione e dalle condizioni atmosferiche	N°	25000
• Temperatura di esercizio (tarata in fabbrica)	°C	45±10%
• Max. temperatura di esercizio (regolabile)	°C	80±10%
• Servizio	ED	100%
• Peso totale	Kg	2.8

I dati sopraelencati sono strettamente nominali: variando qualsiasi dato variano di conseguenza tutti gli altri.

La System si riserva il diritto di modificare senza preavviso le quote e le caratteristiche descritte nella presente scheda.

Esigenze diverse da quelle sopraindicate possono essere eseguite su richiesta.