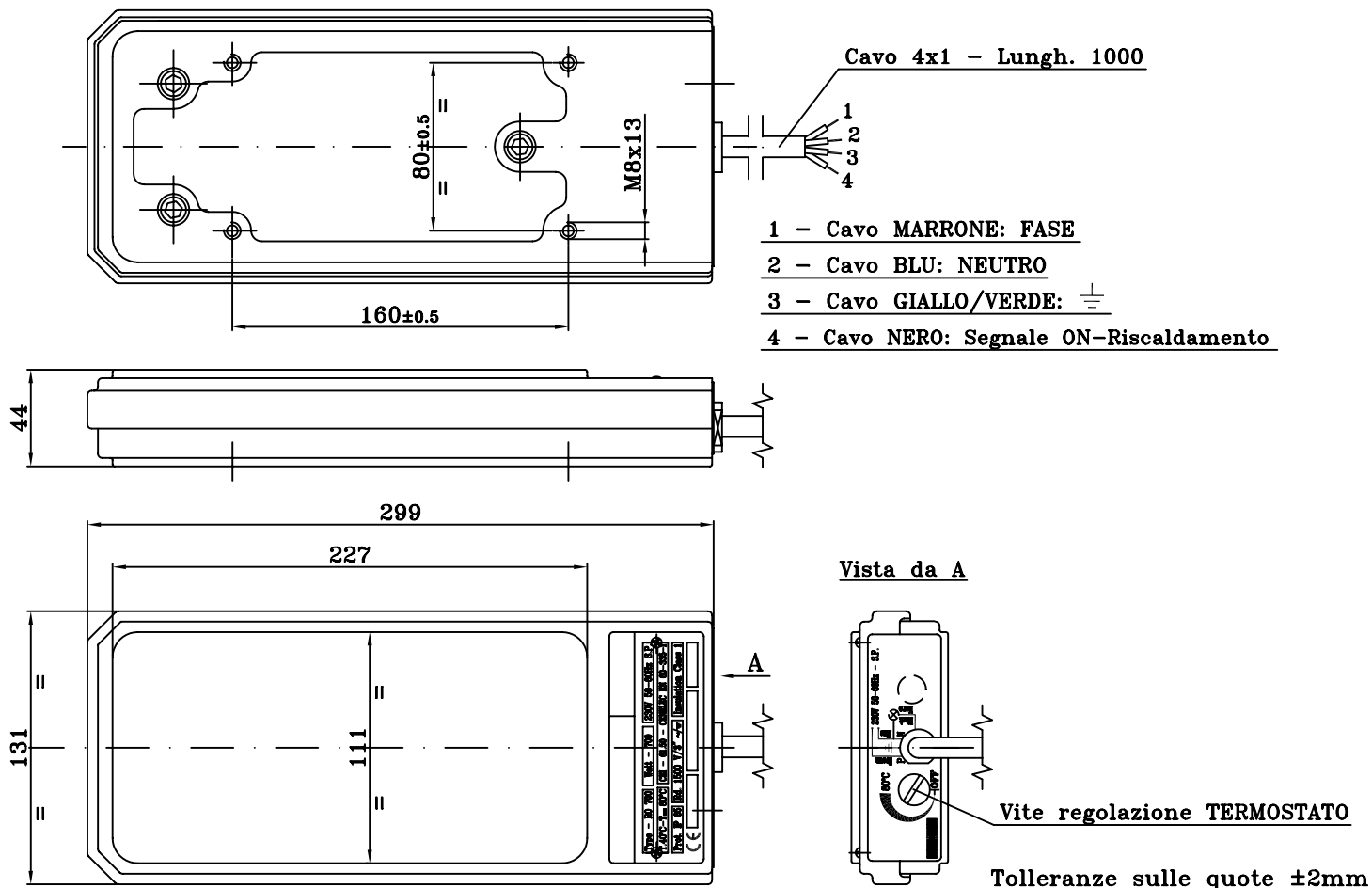


Riscaldatore a contatto modello R0 700



SCHEDA TECNICA RISCALDATORE

| | | |
|------------------------------------------------------------------------------------------------------------------|-------|----------------|
| • Potenza nominale assorbita | W | 700 |
| • Alimentazione | Vca | 230 50-60Hz M. |
| • Corrente assorbita | A | 3.2 |
| • Classe di isolamento | | Classe 1 |
| • Rigidità dielettrica | V/sec | 1500 / 3 |
| • Grado di protezione | IP | 65 |
| • Max. temperatura sopportabile (dissipata da fonti esterne di calore) | °C | 110 |
| • Cicli ON-OFF termostato NOTA: Il numero di cicli dipende dall'installazione e dalle condizioni atmosferiche | N° | 25000 |
| • Temperatura di esercizio (tarata in fabbrica) | °C | 45±10% |
| • Max. temperatura di esercizio (regolabile) | °C | 80±10% |
| • Servizio | ED | 100% |
| • Peso totale | Kg | 3.8 |

I dati sopraelencati sono strettamente nominali: variando qualsiasi dato variano di conseguenza tutti gli altri.

La System si riserva il diritto di modificare senza preavviso le quote e le caratteristiche descritte nella presente scheda.

Esigenze diverse da quelle sopraindicate possono essere eseguite su richiesta.