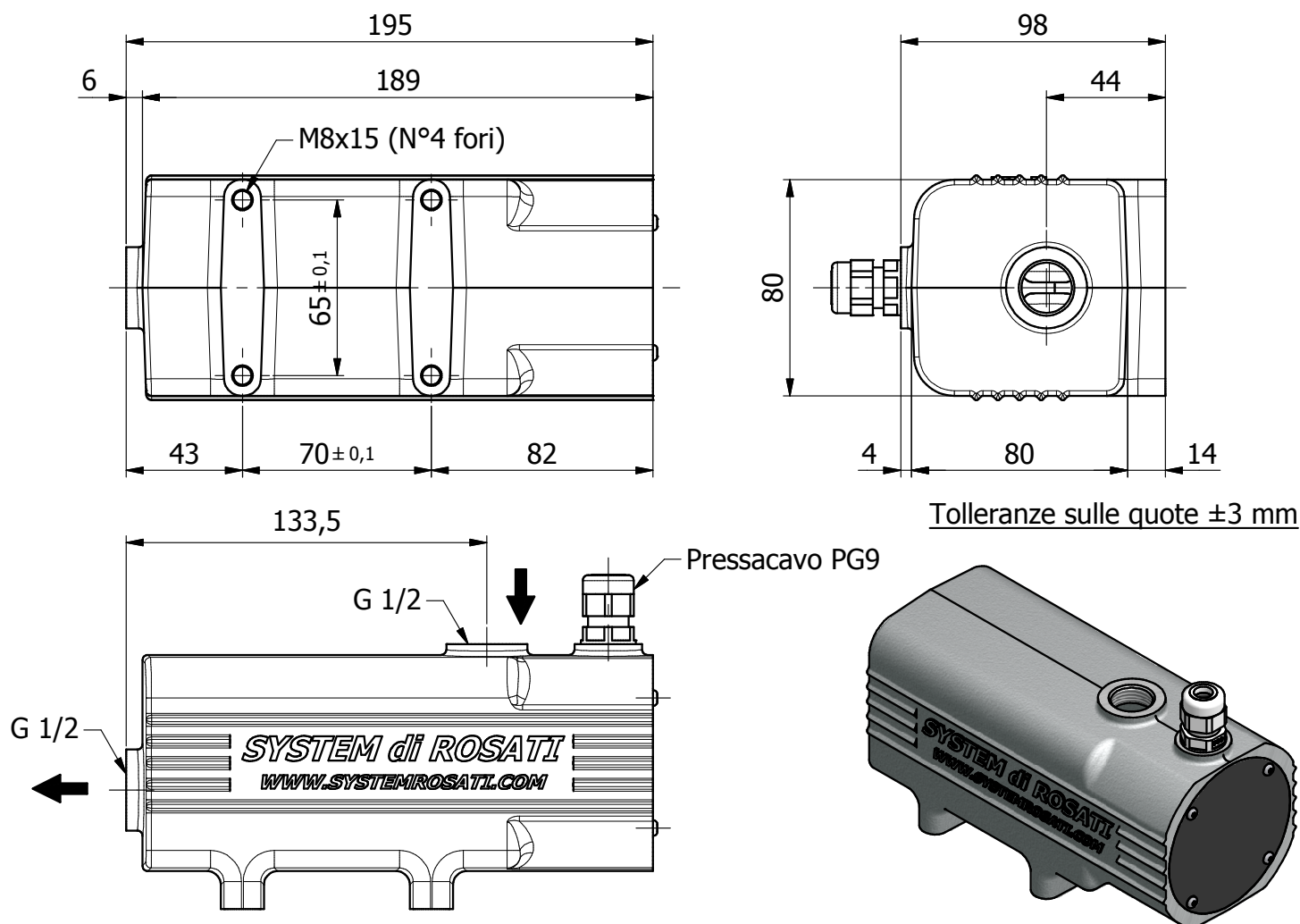


Riscaldatore acqua modello RA200



SCHEDA TECNICA RISCALDATORE

Alimentazione 50/60 Hz M.	Vca	230
Potenza nominale assorbita	Watt	200
Corrente assorbita	Amp.	0,87
Classe di isolamento	Classe	1
Rigidità dielettrica	V/sec	1500/3
Grado di protezione	IP	65
Servizio	ED	100%
*Termostato di lavoro reset automatico	°C	55±10%
**Cicli ON-OFF termostato	N°	100.000
Pressione nominale serbatoio	Bar	6
Capienza serbatoio	Litri	0,6
Peso totale	Kg	1,5

* Temperature diverse su richiesta

** Il numero di cicli varia in funzione del tipo di applicazione

I dati sopraindicati sono strettamente nominali: variando qualsiasi dato variano di conseguenza tutti gli altri.

La System di Rosati si riserva il diritto di modificare senza preavviso le quote e le caratteristiche descritte nella presente scheda.

Esigenze diverse da quelle sopraindicate possono essere eseguite su richiesta.