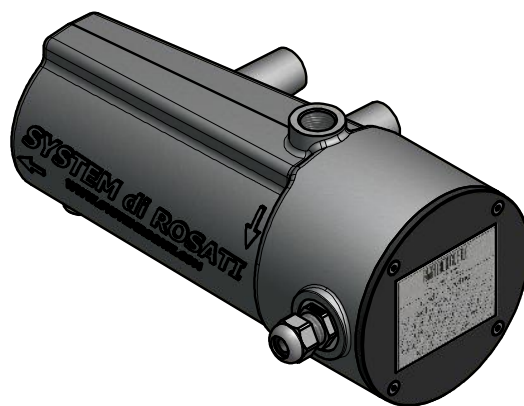
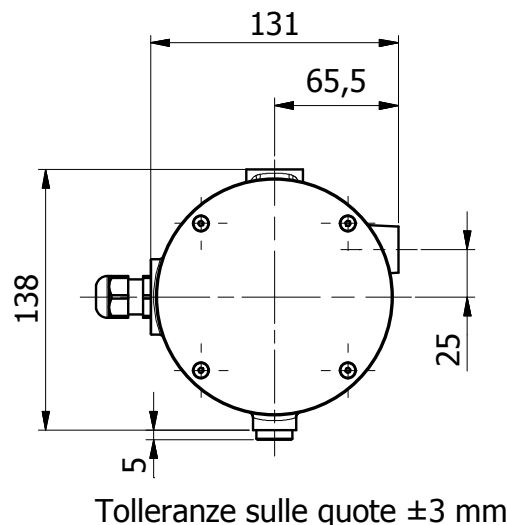
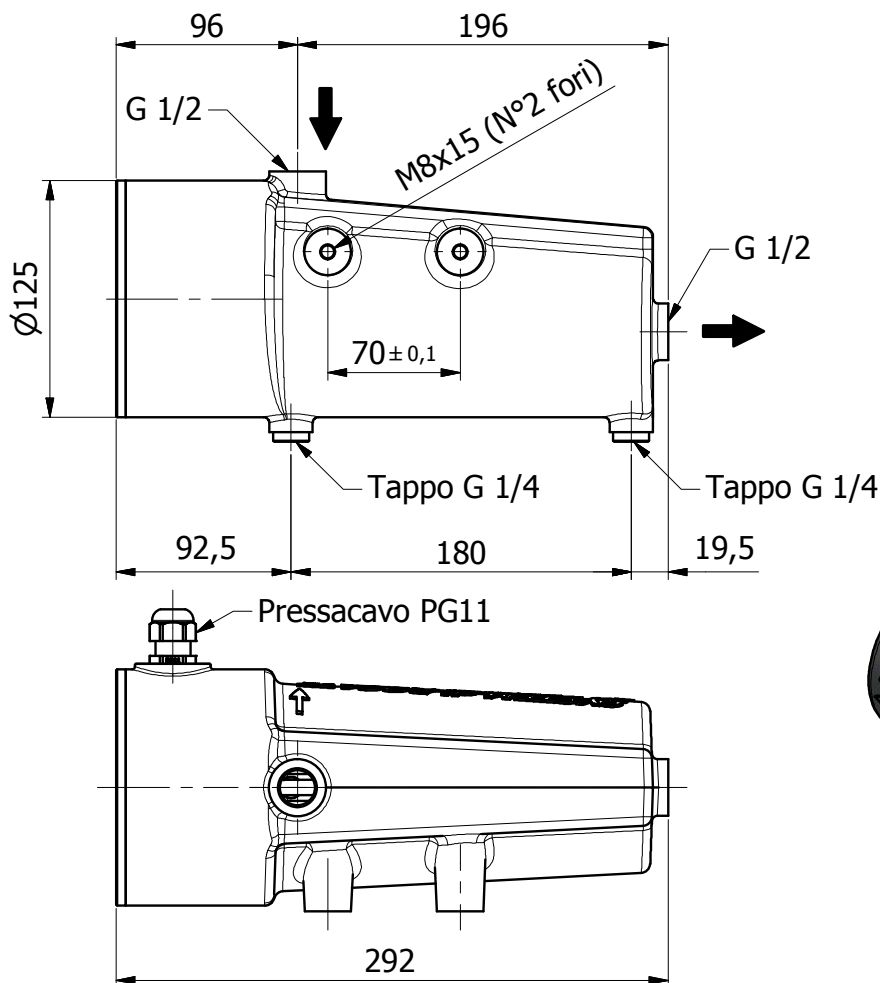


Riscaldatore acqua modello RA400 - RA700 - RA900



SCHEDA TECNICA RISCALDATORE

Alimentazione 50/60 Hz M.	Vca	230	230	230
Potenza nominale assorbita	Watt	400	700	900
Corrente assorbita	Amp.	1,8	3	4
Classe di isolamento	Classe	1	1	1
Rigidità dielettrica	V/sec	1500/3	1500/3	1500/3
Grado di protezione	IP	65	65	65
Servizio	ED	100%	100%	100%
*Termostato di lavoro reset automatico	°C	55±10%	55±10%	55±10%
**Termostato di sicurezza reset automatico	°C	85±10%	85±10%	85±10%
***Cicli ON-OFF termostati	N°	100.000	100.000	100.000
Pressione nominale serbatoio	Bar	6	6	6
Capienza serbatoio	Litri	1	1	1
Peso totale	Kg	2,5	2,5	2,5

* Temperature diverse su richiesta

** Reset manuale su richiesta

*** Il numero di cicli varia in funzione del tipo di applicazione

I dati sopraindicati sono strettamente nominali: variando qualsiasi dato variano di conseguenza tutti gli altri.

La System di Rosati si riserva il diritto di modificare senza preavviso le quote e le caratteristiche descritte nella presente scheda.

Esigenze diverse da quelle sopraindicate possono essere eseguite su richiesta.