

MANUALE D'USO ED INSTALLAZIONE

(Rev. 1.0 – Giugno 2023)

Elettromagneti bistabili

Modello: DEMP32



ATTENZIONE:

- *Leggere attentamente il manuale d'uso ed installazione in maniera completa.*
- *È vietato utilizzare l'apparato con modalità differenti da quelle previste nel presente manuale.*
- *Prima di ogni operazione di manutenzione di natura ordinaria o straordinaria, disconnettere l'apparato dalla rete di alimentazione, come indicato nel presente documento.*
- *Utilizzare esclusivamente l'unità di alimentazione esterna indicata dal fabbricante.*

1. INFORMAZIONI GENERALI SUL MANUALE



1.1 SCOPO E CONTENUTO

Il documento fornisce informazioni per il trasporto, l'installazione, la messa in opera, ed il corretto utilizzo e manutenzione dell'apparecchiatura.

Il manuale in oggetto è rivolto agli utenti abilitati all'utilizzo dello stesso.

Prima di effettuare qualsiasi operazione sull'apparato, leggere attentamente le istruzioni contenute nel presente manuale. In caso di dubbi sulla corretta interpretazione delle istruzioni, interpellare il fabbricante per ottenere i necessari chiarimenti.



E' vietato effettuare qualsiasi operazione senza aver letto e ben compreso il contenuto del presente manuale. L'inosservanza, anche parziale, delle raccomandazioni in esso contenute può dar luogo a pericoli per l'utilizzatore, ad un funzionamento anormale dell'apparato ed a possibili danni all'apparecchiatura. Il fabbricante non risponde di danni a cose o persone derivanti dalla mancata osservazione di tale divieto. Il fabbricante si riserva di apportare qualsiasi modifica all'apparato e al manuale senza alcun preavviso.

1.2 CONSERVAZIONE

Il manuale è parte integrante del prodotto. Esso deve sempre accompagnare l'apparato anche in caso di successive alienazioni. Il presente documento deve essere a disposizione del tecnico autorizzato all'installazione e messa in servizio dell'apparato ed agli operatori abilitati all'uso dello stesso.

Esso deve essere conservato nelle immediate vicinanze dell'apparato.

Il documento deve essere conservato in maniera integra e facilmente leggibile.

Per assicurarne la consultabilità nel tempo si raccomandano le seguenti avvertenze:

- Conservare il manuale in luogo protetto da calore ed umidità e lontano da liquidi.
- Impiegare il documento in modo da non danneggiarne il contenuto.
- Non asportare, strappare o riscrivere il manuale in tutto o in parte del contenuto.

Nel caso in cui il manuale presenti danneggiamenti tali da pregiudicarne la leggibilità, o venga smarrito, si dovrà richiederne immediatamente copia sostitutiva al fabbricante o al distributore autorizzato, o reperirne copia direttamente dal sito del fabbricante www.systemrosati.com nella sezione prodotti.

2. DESCRIZIONE DEGLI APPARATI

2.1 FUNZIONALITÀ E DESTINAZIONE D'USO

L'elettromagnete, chiamato anche elettrocalamita, si configura come un elemento elettrotecnico costituito da un nucleo in materiale ferromagnetico su cui è avvolto un solenoide.

I suoi componenti fondamentali sono:

- Involucro metallico esterno
- Bobina elettrica
- Nucleo interno scorrevole
- Fondello di attrazione
- Conessioni elettriche

Nel momento in cui la bobina viene alimentata, la corrente che scorre nel suo filamento genera un campo magnetico capace di attrarre il nucleo interno scorrevole, di materiale metallico, verso il fondello di attrazione.

La forza di attrazione è proporzionata alla corsa del nucleo, alla dimensione della bobina, al ciclo di lavoro ed alla temperatura ambientale di funzionamento.

In particolare è necessario dimensionare adeguatamente la scelta dell'elettromagnete in funzione della temperatura ambientale di funzionamento, soprattutto nei casi specifici di temperature ambientali vicine alla massima temperatura ambientale di funzionamento (T_a) dell'apparato.

Le caratteristiche funzionali di ogni elettromagnete sono subordinate alle proprie specifiche caratteristiche costruttive elettriche e meccaniche.

Gli elettromagneti bistabili, hanno magneti permanenti incorporati e sono adatti ai sistemi di sicurezza che richiedono il funzionamento indipendentemente dall'alimentazione, in quanto mantengono la posizione senza tensione, rendendoli ideali per il funzionamento a batteria o per applicazioni di servizio continuo.

Vengono principalmente utilizzati nel settore della robotica, punti di raccolta pacchi, serrature ad alta sicurezza, sistemi di automazione in genere ove sono richiesti azionamenti veloci e stabili.

Gli elettromagneti DEMP32 sono destinati ad essere integrati in sistemi di movimentazione e trasmissione destinati nell'ambito di un ambiente domestico e similare, nonchè in un ambito commerciale ed industriale.

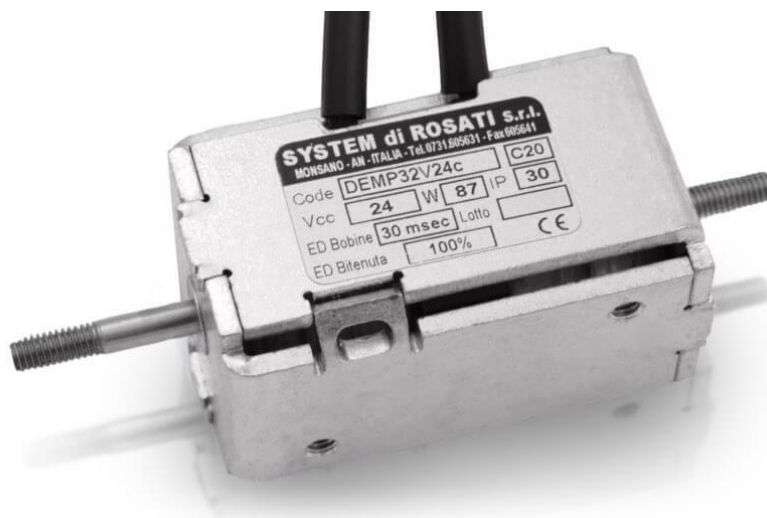
In considerazione delle loro caratteristiche elettriche e meccaniche, essi si configurano come apparati di natura fissa. La loro installazione deve essere prevista in zone non accessibili a persone ordinarie, attraverso l'adozione di ripari e salvaguardie che assicurino il necessario isolamento elettrico e meccanico, secondo le prescrizioni fornite dal presente documento.

L'installazione e la messa in servizio degli elettromagneti sono riservate solo a personale esperto, avente le necessarie qualifiche richieste dalla legislazione nazionale del paese in cui il prodotto è installato.

Il successivo utilizzo degli elettromagneti è destinato a persone ordinarie, qualificate o esperte, in funzione dell'applicazione finale e degli apparecchi ausiliari che vengono a loro connessi dall'utilizzatore.

I loro utilizzo è in ogni caso subordinato all'adozione delle necessarie conoscenze tecniche, tali da assicurarne l'espletamento del normale funzionamento secondo tutte le prescrizioni di sicurezza applicabili.

2.2 DATI TECNICI



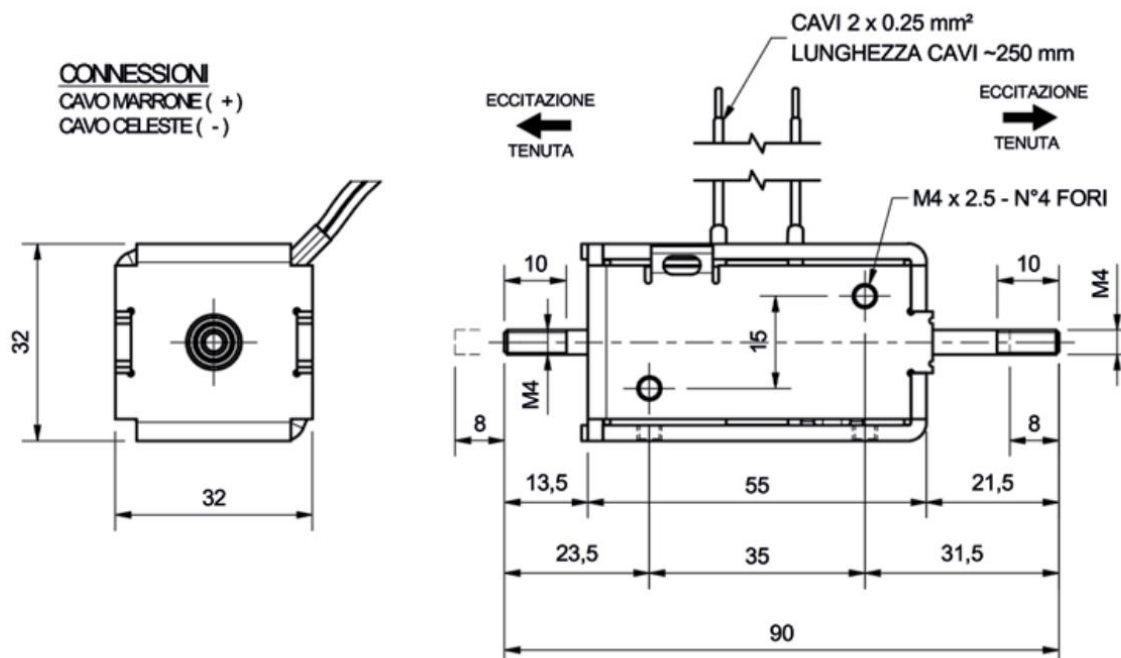
Gli elettromagneti bistabili, hanno magneti permanenti incorporati e sono adatti ai sistemi di sicurezza che richiedono il funzionamento indipendentemente dall'alimentazione, in quanto mantengono la posizione senza tensione, rendendoli ideali per il funzionamento a batteria o per applicazioni di servizio continuo.

Vengono principalmente utilizzati nel settore della robotica, punti di raccolta pacchi, serrature ad alta sicurezza, sistemi di automazione in genere ove sono richiesti azionamenti veloci e stabili.

- Alimentazione = 12/24 Vcc
- Servizio eccitazione bobine elettriche di tiro/spinta = 30 m/sec
- Bitenuta senza eccitazione
- Forza di tiro/spinta a 20 °C = 28 N
- Forza bitenuta a 20 °C = 28 N
- Corsa massima = 8 mm
- Dimensioni (diametro) = 32 mm

SYSTEM ROSATI®

**ELETTROMAGNETE
TIPO DEMP32**



LE FORZE INDICATE SONO RIFERITE AD UN UNICO CICLO DI LAVORO A TEMPERATURA DI 20°C.
I DATI ELENCATI SONO STRETTAMENTE NOMINALI; VARIANDO QUALSIASI DATO VARIANO DI CONSEGUENZA TUTTI GLI ALTRI.
LA SYSTEM DI ROSATI SI RISERVA IL DIRITTO DI MODIFICARE SENZA PREAVVISO LE QUOTE E LE CARATTERISTICHE
DESCRITTE NELLA PRESENTE SCHEDA.






SCHEDA TECNICA			
		DEMP32V12c	DEMP32V24c
ALIMENTAZIONE NOMINALE	V	12	24
ASSORBIMENTO BOBINE ELETTRICHE A 20°C	A	7.5	3.7
POTENZA BOBINE ELETTRICHE A 20°C	W	90	86.4
TIPO ALIMENTAZIONE		VCC	VCC
SERVIZIO ECCITAZIONE BOBINE ELETTRICHE DI TIRO/SPINTA	m/sec	30	30
ISOLAMENTO BOBINE ELETTRICHE	CLASSE	H	H
CORSA DI LAVORO	mm	8	8
FORZA DI TIRO/SPINTA A 20°C	N	28	28
FORZA DI BITENUTA A 20°C	N	28	28
GRADO PROTEZIONE ELETTROMAGNETE	IP	30	30
PESO TOTALE ELETTROMAGNETE	Kg	0.305	0.305

cod. SY115IT rev.0

SYSTEM ROSATI s.r.l. | Via Veneto, 22 | 60030 MONSANO (ANCONA) | ITALY | Tel. ++39.0731.605631 | Fax. ++39.0731.605641 | www.systemrosati.com | E-mail: info@systemrosati.com

2.3

SIMBOLI DATI DI TARGA

	<p>Indica la necessità di leggere il manuale, la documentazione allegata, e le relative prescrizioni di sicurezza e funzionalità</p>		<p>Apparato classe III</p>
	<p>Obbligo di raccolta separata ai sensi della direttiva RAAE</p>		<p>Marcatura CE</p>
	<p>Pericolo generico</p>		

3. SICUREZZA E CONTROINDICAZIONI

3.1 NORME GENERALI DI SICUREZZA



- Leggere attentamente il manuale d'uso ed installazione in maniera completa.



- L'installazione deve essere effettuata solo da personale esperto, avente le necessarie qualifiche secondo la legislazione del paese in cui viene installato.
- L'apparato deve essere installato in ambienti non accessibili all'utente ordinario, aventi adeguati ripari in grado di assicurare un doppio isolamento contro l'accesso a parti in tensione, in conformità alla norma EN 60335-1.
- Il collegamento alla rete elettrica deve essere effettuato in conformità alle norme di sicurezza vigenti nel paese d'utilizzo, avente tensione e frequenza nominale compatibili con quelle dichiarate nella targa dati dell'apparato.



Apparati alimentati a bassissima tensione 12/24 Vcc:

- Collegare l'apparato ad una unità di alimentazione o trasformatore lineare conforme ai dati di targa dichiarati dal fabbricante.
- Utilizzare una unità di alimentazione in grado di erogare una bassissima tensione di sicurezza.
- Nel caso del collegamento alla rete tramite un trasformatore lineare, il trasformatore deve essere di sicurezza e conforme alla norma EN 61558-2-6.



- Il cavo di alimentazione dell'apparato non deve:
 - Essere avvolto intorno all'apparecchio;
 - Essere collocato in posizioni in cui il passaggio di persone o animali potrebbe provocare trazioni o danneggiamenti al cavo
 - Entrare in contatto con qualsiasi tipo di liquido
 - Essere vicino alle parti mobili dell'apparato o di altri apparati posti nelle vicinanze
 - Essere schiacciato e/o entrare in contatto con superfici taglienti;
 - Essere utilizzato se risulta danneggiato;
 - Essere manipolato con mani umide o bagnate;

- Essere avvolto in matassa quando l'apparato è in funzione;
 - Essere manomesso né sostituito dall'utente. In caso di danneggiamento inviare l'apparato ad un centro di assistenza autorizzato dal fabbricante.
 - Entrare in contatto o nelle vicinanze di superfici riscaldate
- Gli elettromagneti System di Rosati sono apparati di natura fissa.
 - Fissare l'apparato attraverso i dispositivi di fissaggio predisposti sul prodotto.
 - Utilizzare superfici adeguate allo scopo, in grado di resistere alle sollecitazioni meccaniche previste.



- È vietato:
 - Installare l'apparato all'aperto o in luoghi privi di protezione contro polveri, agenti atmosferici, possibili getti d'acqua ed in presenza di atmosfere esplosive
 - Usare accessori non previsti dal produttore.
 - Posizionare l'apparato vicini a possibili fonti di calore.
 - Effettuare le operazioni di pulizia dell'apparato solo con l'apparato disconnesso dalla rete di alimentazione.



- I bambini non devono giocare con l'apparecchio.
- La pulizia e la manutenzione, destinata ad essere effettuata dall'utilizzatore, non deve essere eseguita da bambini senza sorveglianza.
- L'utilizzo dell'apparato in luoghi in cui è probabile la presenza di bambini o persone con ridotte capacità fisiche, mentali o sensoriali, richiede la presenza di un adulto e l'utilizzo dell'apparato sotto sorveglianza dello stesso. L'apparecchio può essere utilizzato da bambini di età non inferiore a 8 anni e da persone con ridotte capacità fisiche, sensoriali o mentali, o prive di esperienza o della necessaria conoscenza, purché sotto sorveglianza oppure dopo che le stesse abbiano ricevuto istruzioni relative all'uso sicuro dell'apparecchio e alla comprensione dei pericoli ad esso inerenti.
- In caso di possibili danneggiamenti o guasti riscontrabili sull'apparato, disconnettere l'apparato dalla rete di alimentazione e richiedere l'intervento di un operatore esperto qualificato o chiamare il centro assistenza del fabbricante.

4. INSTALLAZIONE E MODALITA' D'USO

4.1 IMMAGAZZINAMENTO E SPOSTAMENTO DELL'APPARATO

La movimentazione e lo stoccaggio dell'apparato deve essere effettuata con estrema cautela. Eventuali urti, causati da possibili cadute dell'apparato o interazione con corpi contundenti esterni, possono provocare danneggiamenti sia alle parti meccaniche mobili interne, sia al cablaggio ed ai componenti elettrici.

L'apparato deve essere sempre immagazzinato e movimentato conservato all'interno del suo imballo. Ogni operazione di immagazzinamento deve rispettare i seguenti criteri ambientali:

- Temperatura di immagazzinamento: [-20; + 60] °C
- Umidità relativa di immagazzinamento: [10; 80] %

4.2 INSTALLAZIONE E MESSA IN SERVIZIO

L'installazione e la successiva messa in servizio deve essere effettuata solo da personale esperto, avente le necessarie qualifiche secondo la legislazione del paese in cui viene installato, e le adeguate competenze tecniche per limitare l'insorgenza di eventuali pericoli meccanici e di sicurezza elettrica.

L'apparato deve essere installato ed utilizzato in ambienti chiusi, protetti dagli agenti atmosferici, che rispettino le seguenti condizioni:

- Temperatura ambiente di utilizzo: [-5; +60] °C
- Umidità relativa ambiente di utilizzo: [+20; +90] %;
- Evitare l'esposizione diretta ai raggi solari, a prodotti chimici, a vibrazioni e a fonti di calore;

Fissaggio dell'apparato

Il fissaggio deve essere effettuato utilizzando mezzi di fissaggio adeguati allo scopo, conformemente alla superficie interessata.

Prima di ogni installazione, l'installatore esperto qualificato deve verificare le caratteristiche tecniche del sostegno a cui fissare l'apparato. In base alla tipologia di supporto, l'installatore deve identificare l'adeguato mezzo di fissaggio da utilizzare.

La superficie di sostegno deve avere proprietà meccaniche e fisiche adatte allo scopo ed in grado di sopportare le possibili sollecitazioni dovute alla movimentazione delle parti mobili dell'apparato e degli eventuali attuatori ad esse collegati.

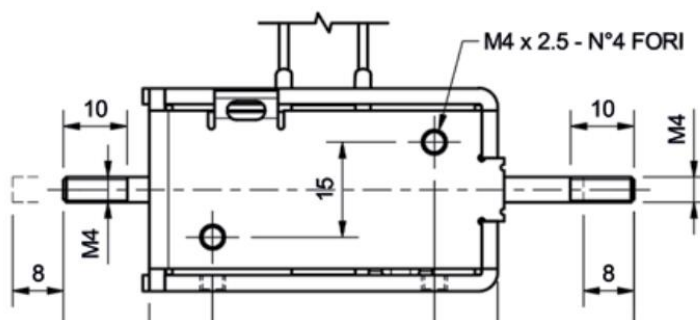
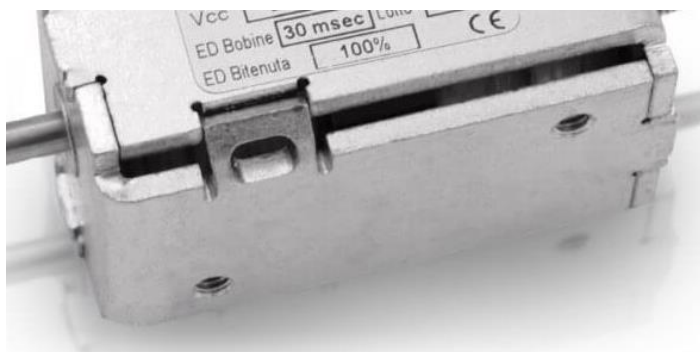
L'apparato deve essere fissato attraverso i fori o le filettature predisposti allo scopo.

Utilizzare adeguati dispositivi di protezione contro l'eventuale allentamento dei fissaggi in seguito alle vibrazioni e sollecitazioni prodotte dall'apparato nel suo normale funzionamento.

Ogni apparato è predisposto per il fissaggio attraverso fori filettati per fissaggio tramite viti filettate: Utilizzare viti, o bulloni con dadi in conformità alla foratura disponibile.

Al fine di limitare i pericoli connessi a vibrazioni, utilizzare dispositivi antiallentamento adeguati allo scopo, quali rondelle antiallentamento.

Utilizzare solo fissaggi di tipo metallico, evitando l'uso di materiale plastico. Procedere all'avvitamento facendo attenzione a non utilizzare un momento torcente eccessivo



Collegamento alla rete di alimentazione

Prima di collegare l'apparato alla rete elettrica, assicurarsi che le caratteristiche della fornitura di energia elettrica disponibile soddisfino i dati di targa riportati nel presente documento.

L'installazione deve essere effettuata solo da personale esperto, avente le necessarie qualifiche secondo la legislazione del paese in cui viene installato.

L'apparato deve essere installato in ambienti non accessibili all'utente ordinario, aventi adeguati ripari in grado di assicurare un doppio isolamento contro l'accesso a parti in tensione, in conformità alla norma EN 60335-1.

Il collegamento alla rete elettrica deve essere effettuato in conformità alle norme di sicurezza vigenti nel paese d'utilizzo, avente tensione e frequenza nominale compatibili con quelle dichiarate nella targa dati dell'apparato

Apparati alimentati a bassissima tensione 12/24 Vcc:

- Collegare l'apparato ad una unità di alimentazione o trasformatore lineare conforme ai dati di targa dichiarati dal fabbricante.
- Utilizzare una unità di alimentazione in grado di erogare una bassissima tensione di sicurezza.
- Nel caso del collegamento alla rete tramite un trasformatore lineare, il trasformatore deve essere di sicurezza e conforme alla norma EN 61558-2-6.
- Collegare l'apparato utilizzando cavi di alimentazione adeguatamente isolati.
- Utilizzare cavi di sezione nominale minima 0,75 mm²

Collegamenti attuatori esterni alle parti mobili dell'apparato

L'utente finale può collegare al pistone dell'apparato eventuali attuatori o parti ausiliarie esterne. Esse possono essere collegate al pistone mobile dell'elettromagnete tramite:

Fissaggio tramite filettatura ricavata in prossimità dell'estremità del pistone: fissare l'apparecchio ausiliario al pistone attraverso dadi o aste filettate al loro interno, in conformità alla filettatura del pistone, secondo quanto illustrato nella relativa scheda tecnica del prodotto.

Al fine di limitare i pericoli connessi a vibrazioni, utilizzare dispositivi antiallentamento adeguati allo scopo, quali rondelle antiallentamento.

Utilizzare solo fissaggi di tipo metallico, evitando l'uso di materiale plastico. Procedere all'avvitamento facendo attenzione a non utilizzare un momento torcente eccessivo e tale da danneggiare la filettatura interna.

Controllare che il carico collegato al pistone sia conforme alla massima potenza erogata dall'apparato.

4.3 MESSA IN SERVIZIO, ACCENSIONE E FUNZIONAMENTO DELL'APPARATO

La messa in servizio dell'apparato deve essere effettuata da un esperto qualificato allo scopo secondo la legislazione nazionale in cui l'apparato viene installato.

Prima di accendere l'apparato e procedere alla messa in servizio, controllare accuratamente tutti i collegamenti elettrici, ed i fissaggi meccanici effettuati.

In particolare controllare che il carico collegato all'elettromagnete sia adeguato alle caratteristiche tecniche dell'elettromagnete, al fine dello svolgimento del normale funzionamento assegnato.

Per accendere l'apparato collegare l'unità di alimentazione a cui esso è collegato alla rete di alimentazione.



Il collegamento alla rete di alimentazione comporta l'immediato avviamento dell'apparato. Esso non è dotato di interruttori in grado di disconnetterne l'alimentazione.

All'avviamento dell'apparato il pistone in dotazione allo stesso avvia la sua corsa secondo le funzionalità previste dal fabbricante nella relativa scheda tecnica.

Prima di avviare l'apparato, accertarsi che siano stati intraprese tutte le misure di salvaguardia contro possibili pericoli meccanici dovuti alla movimentazione della parte mobile dell'apparato.

4.4 DISCONNESSIONE DELL'APPARATO

Per procedere allo spegnimento dell'apparato disconnettere lo stesso dalla rete di alimentazione attraverso il dispositivo di sezionamento adottato dall'installatore.

4.5 ARRESTO DI SICUREZZA

L'apparato si configura come un dispositivo dotato di parti mobili e non avente una specifica destinazione d'uso finale. Le caratteristiche tecniche e meccaniche legate alla movimentazione, e le prescrizioni di sicurezza introdotte nel presente manuale, indicano ad utilizzo dell'apparato con rischi residui accettabili anche senza l'introduzione di un pulsante di arresto d'emergenza.

Il collegamento da parte dell'utilizzatore finale di possibili attuatori al pistone dell'apparato possono introdurre movimentazioni più complesse legate alle parti mobili dell'elettromagnete, con la conseguente modifica dei pericoli meccanici.



In seguito all'introduzione da parte dell'utilizzatore finale di attuatori o altre parti meccaniche collegate alle parti mobili dell'elettromagnete, l'utilizzatore finale deve valutare tutti i rischi di natura meccanica, elettrica e di altra natura introdotti dall'operazione effettuata, e di effettuare un'adeguata analisi del rischio al fine di apportare le necessarie prescrizioni di sicurezza per l'utilizzo dell'apparato finale.

In base a tale analisi può essere necessario introdurre un adeguato dispositivo di arresto di sicurezza, in conformità alla norma EN 60204-1.

5. MANUTENZIONE

Prima di effettuare qualsiasi operazioni di manutenzione e pulizia dell'apparato, è necessario disconnettere l'apparato dalla rete di alimentazione attraverso la disconnessione dell'unità di alimentazione esterna.

Tali operazioni possono essere condotte solo da personale esperto avente le necessarie competenze tecniche al fine di salvaguardare l'apparato da possibili danneggiamenti che ne possano causare la degradazione delle salvaguardie di sicurezza.

Eseguire le seguenti operazioni:

- La pulizia esterna dell'apparecchio: deve essere fatta esclusivamente con un panno morbido, asciutto o leggermente inumidito.
Non usare detersivi o altri prodotti chimici che potrebbe danneggiare il prodotto e provocare danni di natura elettrica.
Evitare di spruzzare detersivi in maniera involontaria direttamente o indirettamente sull'apparato.

- Controllare che periodicamente il nucleo dell'elettromagnete sia pulito. Non lubrificare mai il nucleo stesso.
- Controllare periodicamente l'integrità delle connessioni e dei cavi elettrici.

6. ASSISTENZA

In caso di malfunzionamento dell'apparato contattare il rivenditore autorizzato presso cui è stato eseguito l'acquisto. Nel caso tale operazione non sia possibile, contattare direttamente il servizio di assistenza tecnica del fabbricante, che fornirà tutte le informazioni in merito all'assistenza necessaria.



È vietato accedere alle parti interne dell'apparato aprendo l'involucro con attrezzi o altri mezzi simili. Pericolo di accesso a parti in tensione.

7. SMALTIMENTO

INFORMAZIONE AGLI UTENTI ai sensi del Decreto Legislativo 14 MARZO 2014, n. 49 "Attuazione della direttiva 2012/19/UE sui rifiuti di apparecchiature elettriche ed elettroniche (RAEE)"

Il simbolo del cassonetto barrato riportato sull'apparecchiatura o sulla sua confezione indica che il prodotto alla fine della propria vita utile deve essere raccolto separatamente dagli altri rifiuti.

La raccolta differenziata della presente apparecchiatura giunta a fine vita è organizzata e gestita dal produttore. L'utente che vorrà disfarsi della presente apparecchiatura dovrà quindi contattare il produttore e seguire il sistema che questo ha adottato per consentire la raccolta separata dell'apparecchiatura giunta a fine vita.

L'adeguata raccolta differenziata per l'avvio successivo dell'apparecchiatura dismessa al riciclaggio, al trattamento e allo smaltimento ambientalmente compatibile contribuisce ad evitare possibili effetti negativi sull'ambiente e sulla salute e favorisce il reimpiego e/o riciclo dei materiali di cui è composta l'apparecchiatura. Lo smaltimento abusivo del prodotto da parte del detentore comporta l'applicazione delle sanzioni amministrative previste dalla normativa vigente



8. GARANZIA

Il fabbricante garantisce la qualità dei propri apparecchi, quando utilizzati in accordo con le istruzioni fornite in questo manuale,

Il fabbricante garantisce la qualità dei materiali e del sistema produttivo nella realizzazione degli apparati per un periodo di due anni dalla data di consegna. In tale periodo il fabbricante s'impegna a riparare quei componenti che saranno riconosciuti viziati all'origine dal servizio post-vendita del fabbricante.

Sono comprese nella garanzia le riparazioni o sostituzioni delle parti danneggiate in conseguenza dei vizi sopra descritti.

Gli interventi effettuati in garanzia non danno in nessun caso luogo a modifiche o prolungamenti della data di scadenza della garanzia stessa.

La garanzia non è coperta per malfunzionamenti o danni risultanti da:

- Collocazione, installazione e messa in opera non adeguata;
- Utilizzo scorretto o non conforme alle prescrizioni di questo manuale;
- Manutenzione impropria o inadeguata da parte dell'utente;
- Funzionamento non conforme alle specifiche ambientali indicate per il prodotto;
- Apertura non autorizzata degli involucri esterni;
- Manomissioni e/o modifiche non autorizzate;
- Utilizzo di accessori non originali

SYSTEM di ROSATI S.r.l.

Via Veneto, 22

60030 – Monsano (AN)

(ITALY)

Tel: 0731605631

www.systemrosati.com

info@systemrosati.com